

非隔离高压开关控制器

特点

- 低静态电流 (380uA)
- 宽的输入电压范围 (85-265VAC)
- 外部可调的输出电压
- 外部可调的逐周期峰值电流限制(OCP)
- 过温保护(OTP)
- 输出过载、短路保护
- 内置软启动功能(soft-start)
- 内置浪涌电流控制技术
- VCC 嵌位保护(7.7V)
- 低电压关闭功能 (UVLO)
- PWM 与 PFM 相结合的控制模式

应用领域

中小功率 AC/DC 电源:

- 风扇驱动

概述

WS6901 是一款适用于中小功率的非隔离降压型 AC/DC 电源控制器。它在全电压输入范围 (85V-264VAC)

内都能获得高精度的输出电压。此外, WS6901 具有极低的工作电流, 可以选择直接用启动电阻供电, 无需供电绕组和其它供电元件。

WS6901 采用 PWM+PFM 联合控制技术; 在输出高压、重载时, 系统占空比在 5%~85%之间时, 芯片采用 PWM 控制技术; 在输出低压、轻载时, 系统的占空比小于 5%, 此时芯片自动切换到 PFM 模式。两种工作模式相结合, 使得 WS6901 在全电压输入和宽的输出电压及全负载条件下都能获得很高的转换效率、很小的输出纹波以及良好的动态特性。

WS6901 采用外部可调的输出电压和逐周期峰值电流限制, 通过调节 FB 反馈分压电阻可以设置不同的输出电压 (FB 内部基准为 1V), 通过调节 CS 电阻可以设置逐周期峰值电流限制, 从而设置不同的输出负载。

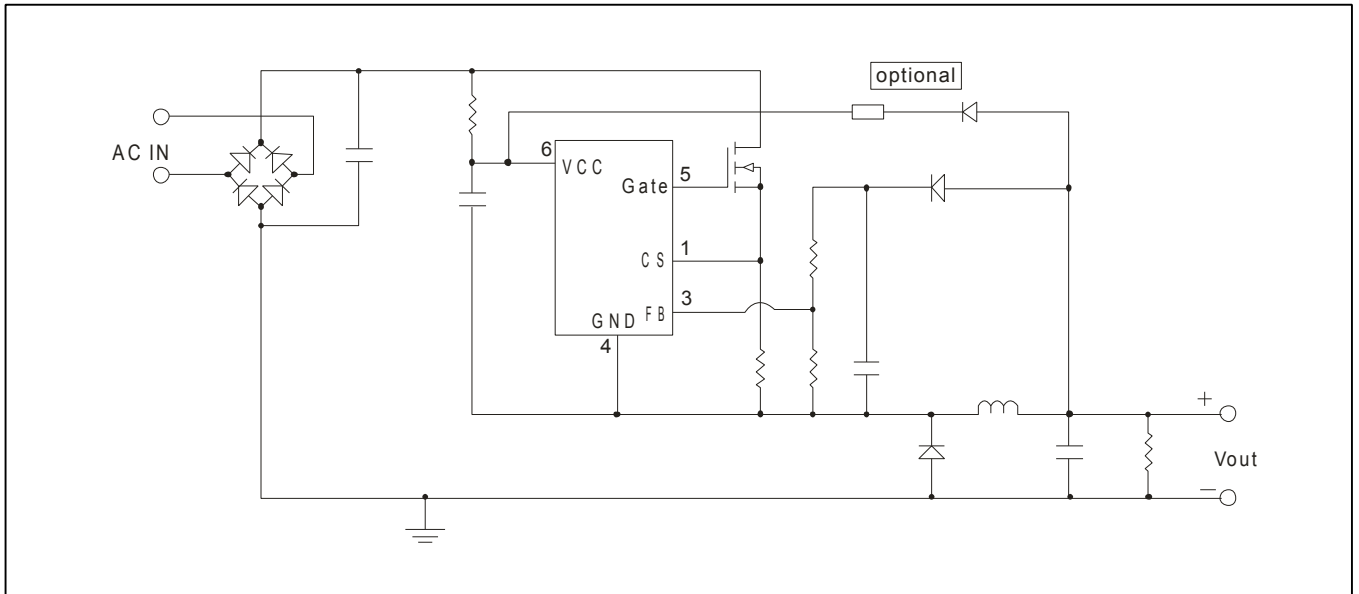
WS6901 内置了软启动功能, 启动浪涌电流控制技术和多种全面的可恢复保护模式, 其中包括: 逐周期峰值电流限制保护 (OCP)、VCC 电压的嵌位(VCC_clamp)以及低压关闭 (UVLO)、输出过载和短路保护和过温保护等。

WS6901采用图腾柱栅极驱动输出。

WS6901可以作为线性电源或者RCC模式电源的最佳替代产品, 从而提高开关电源系统的整体性能, 并有效地降低系统成本。

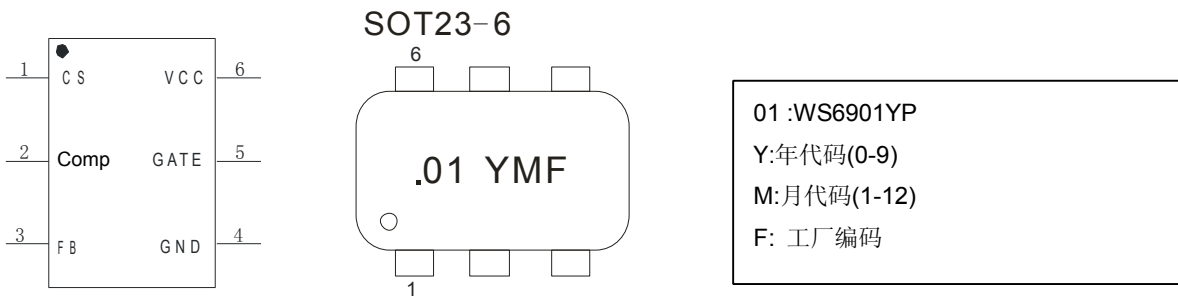
WS6901提供6-Pin的SOT23-6封装。

典型应用图



引脚定义与器件标识

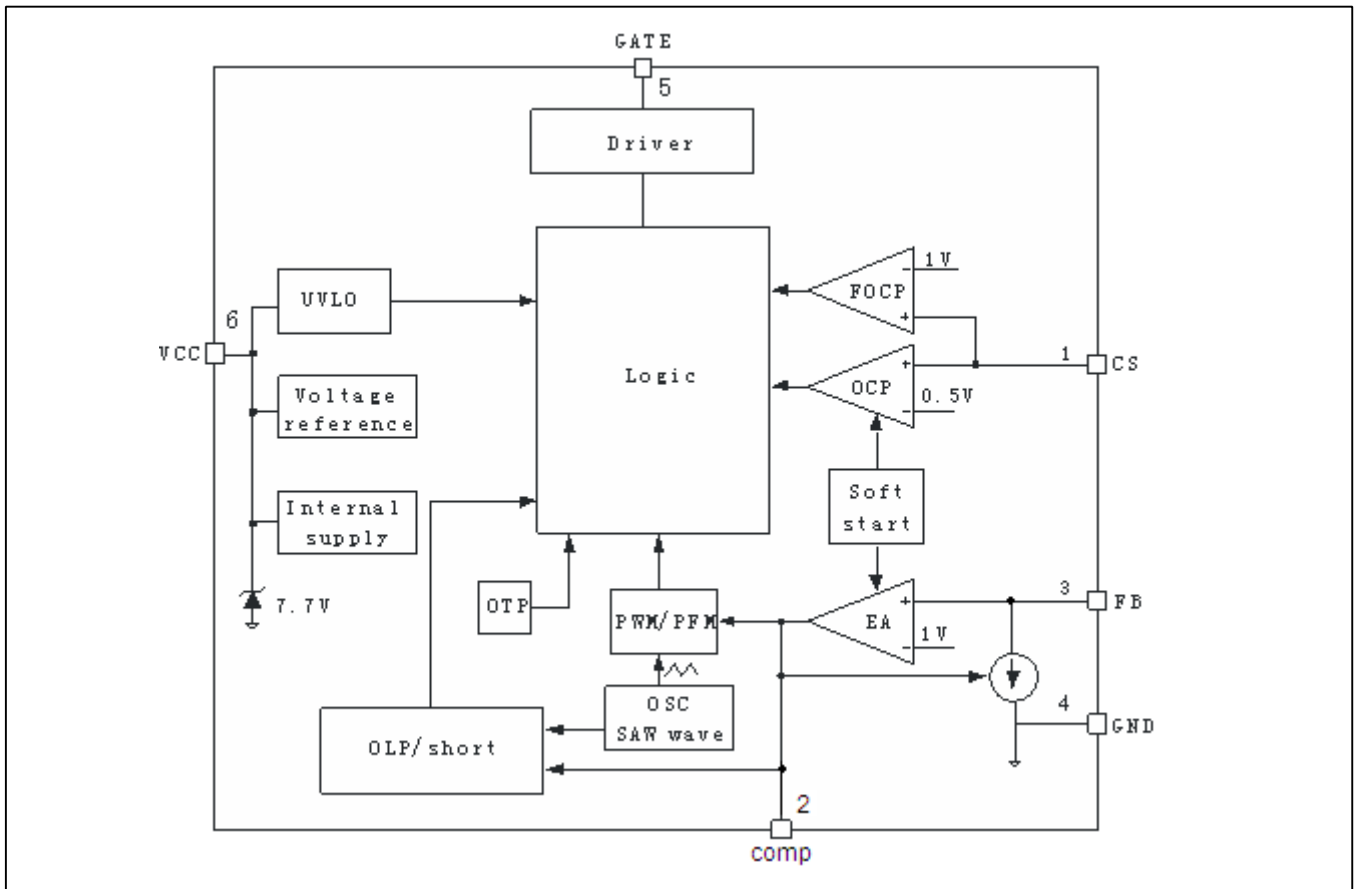
WS6901 供了 6-Pin 的 SOT23-6 封装，顶层如下图所示：



引脚功能说明

引脚名	引脚号	引脚类型	功能说明
CS	1	电流监测	电流监测反馈输入引脚。用于判断是否达到限流值。
Comp	2	补偿脚	接一补偿电容到 GND
FB	3	反馈输入	通过电阻分压网络决定输出电压的大小
GND	4	芯片地	芯片地
GATE	5	驱动输出	芯片驱动输出引脚，外接功率管栅极
VCC	6	电 源	电源。

电路内部结构框图



订购信息

封装形式	芯片表面标识	采购器件名称
6-Pin SOT23-6, Pb-free	01YMF	WS6901YP

极限参数

符号(symbol)	参数(parameter)	极限值	单位(unit)
VCC	DC 供电电压	-0.3~钳位电压	V
V _{FB}	FB 引脚输入电压	-0.3~7	V
V _{CS}	CS 引脚输入电压	-0.3~7	V
V _{comp}	Comp 引脚输入电压	-0.3~7	V
V _{GATE}	GATE 引脚输入电压	-0.3~7	V
T _J	最大工作结温	150	°C
T _{STG}	最小/最大储藏温度	-55~150	°C
I _{CC}	VCC DC 嵌位电流	5	mA

注意: 超过上表中规定的极限参数会导致器件永久损坏。不推荐将该器件工作在以上极限条件, 工作在极限条件以上, 可能会影响器件的可靠性。

电气特性参数

条件: $T_A=25^{\circ}\text{C}$, $V_{DD}=7$ (除非特别注明)

Supply Voltage (VCC)						
symbol	parameter	Test condition	Min	Typ	Max	Unit
I_VCC_ST	Start up current	VCC=UVLO_OFF-0.5V		90	150	uA
I_VCC_OP	static Current	VCC=7V, no switching		380	450	uA
UVLO_ON	Turn on threshold Voltage	VCC falling	5.8	6.15	6.5	V
UVLO_OFF	Turn-off threshold Voltage	VCC rising	6.8	7.25	7.7	V
VCC_Clamp	VCC Zener Clamp Voltage	IVCC=2mA	7.3	7.7	8.1	V
Error Amplifier Section						
Vref_EA	Reference voltage for EA		0.98	1.0	1.02	V
Gain	DC gain of EA			70		dB
Current Sense Section						
TLEB	Leading edge Blanking Time			200		ns
T _D _OC	OCP control delay			110		ns
V _{TH} _OC	OCP threshold		0.45	0.50	0.55	V
V _{TH} _FOC	Surge current control threshold		0.95	1.0	1.05	V
T _{ss}	Soft start time			12		ms
Oscillator Section						
Freq_Max	IC Maximum frequency		88	100	115	khz
D_max	Maximum duty cycle		75	85	90	%
D_min	Minimum duty cycle			5		%
Timer Section						
TD_OLP	Over load delay time			80		mS
TD_recover	OLP recover time			400		ms
Temperature section						
OTP	Over temperature threshold			150		°C
OTP_hys	Hysteresis of OTP			30		°C
Driver section						
Isink_pk	Peek sink current of GATE	VCC=7V; GATE=7V		1		A
Isource_pk	Peek source current of GATE	VCC=7V; GATE=0V		0.6		A

功能描述

WS6901 是一款适用于中小功率的非隔离降压型 AC/DC 电源控制器。它可以在全电压范围内(85-265VAC)获得高精度的输出电压。

启动电流

系统上电后，母线电压通过启动电阻对 VCC 电容充电，当 VCC 电压达到芯片开启阈值时，芯片内部控制电路开始工作。WS6901 内置 7.7V 稳压管，用于钳位 VCC 电压。芯片静态电流约 380uA，驱动 2N60 MOS 工作于 100KHz 的开关状态下，总工作电流小于 1mA，因此如果采用电阻直接供电，那么选用 200K 的电阻可实现全电压范围的正常工作；如果采用辅助进行供电，那么启动电阻建议选用 1M，保证全电压下能正常启动，供电电阻的选取如下：

$$(V_{out}-8V)/R>1mA$$

工作原理

WS6901 具有高精度的 CV 特性，通过调节 FB 反馈电阻的比例，可以设置不同的输出电压。WS6901 内置了环路补偿，无需外部补偿元件即可稳定工作。

WS6901 采用 PWM 与 PFM 联合控制的模式，在 PWM 模式下，输出占空比可以在 5%–85%之间变化，芯片内部限定最大暂空比为 85%，工作频率固定为 100KHz；当占空比<5%时，芯片会自动转入 PFM 模式，以降低损耗，提高效率

电流检测和前沿消隐

WS6901 内部具有逐周期电流限制 (Cycle-by-Cycle Current Limiting) 功能。开关电流通过检测电阻输入到 CS 引脚。引脚内部的前沿消隐电路可以消除 MOSFET 开启瞬间由于寄生元件引起的电流尖峰带来的干扰，因此 CS 输入端的外接 RC

滤波电路可以省去。限流比较器在消隐期间被禁止而无法关断内置功率 MOSFET。限流比较器阈值电压为 0.5V。

浪涌电流控制技术

为了有效控制启动时的浪涌电流，芯片内部 CS 端还有一个阈值电压为 1V 的快速过流保护比较器，当启动时电感电流峰值使得 CS 电压达到 1V 时，芯片会立即关掉脉冲，并且在接下来的 2-4 个周期内持续关闭脉冲，从而使得电感电流有足够的下降时间，能降到正常工作的范围内；此外在输出短路时，该功能可以有效防止电感电流逐周期持续上升，保证系统的安全。

软启动

WS6901 内置了 12ms 的软启动电路，在软启动期间，CS 过流保护阈值会从 100mv 分 16 步慢慢上升至 500mv；同时内部运放输出电压也会慢慢上升，及占空比会从 5%分 16 步上升到 85%；两个机制共同起作用，避免了启动时过大的浪涌电流和输出过冲电压。

过载与短路保护

WS6901 内置了过载与短路保护，当输出过载或者短路时，FB 电压会低于内部参考阈值(1V)，如果 FB 低于 1V 且持续时间超过 80ms，则芯片会关断输出脉冲 400ms；400ms 后芯片内部放电管会给 VCC 放电（放电能力约 3mA），使 VCC 下降至 UVLO 以下，进入自动重启，每次重启都会触发软启动功能。

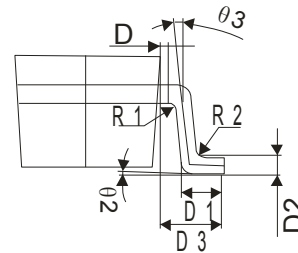
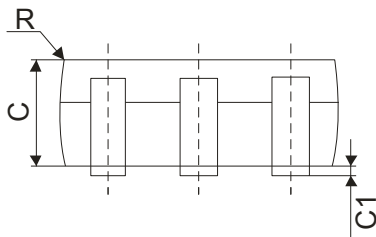
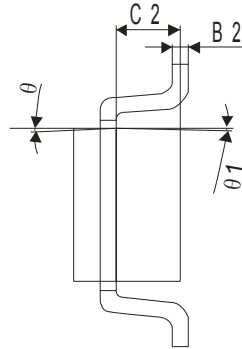
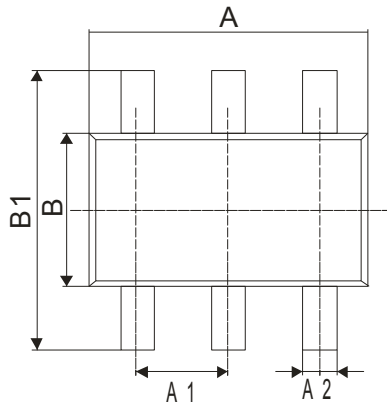
过温保护

WS6901 内置了过温保护，当温度高于 150°C 时，芯片会关断输出脉冲，直到温度低于 120°C 时，再次开启脉冲。

封装信息

SOT23-6 Package Outline Dimensions

Unit:mm



Symbol	Winsemi			
	Dimensions in Millimeters		Dimensions in Inches	
	Min	Max	Min	Max
A	2.72	3.12	0.107	0.123
B	1.40	1.80	0.055	0.071
C	1.00	1.20	0.039	0.047
A1	0.90	1.00	0.035	0.039
A2	0.30	0.50	0.012	0.020
B1	2.60	3.00	0.102	0.118
B2	0.119	0.135	0.005	0.005
C1	0.03	0.15	0.001	0.006
C2	0.55	0.75	0.022	0.030
D	0.03	0.13	0.001	0.005
D1	0.30	0.60	0.012	0.024
D2	0.25TYP		0.01TYP	
D3	0.60	0.70	0.024	0.028

注意事项

1. 购买时请认清公司商标，如有疑问请与公司本部联系。
2. 在电路设计时请不要超过器件的绝对最大额定值，否则会影响整机的可靠性。
3. 本说明书如有版本变更不另外告知。

联系方式

深圳市稳先微电子有限公司

公司地址：深圳市福田区车公庙天安数码城创新科技广场二期东座1002

邮编： 518040

总机：+86-755-8250 6288

传真：+86-755-8250 6299

网址：www.winsemi.com