

## WS3416H 有源 PFC 非隔离降压型 LED 驱动器

## 特点

- 内置650V功率MOSFET
- 高PF值，低THD
- 谷底开关，高效率
- 无需辅助线圈供电
- 外围元件少
- 自动补偿电感的感量变化
- 自动适应输出电压变化
- 芯片过温保护采用智能温控技术
- LED短路保护
- LED开路保护
- DIP7封装

## 概述

WS3416H 是一款专用于 LED 的有源 PFC 非隔离降压型恒流驱动集成电路，系统工作在谷底开关模式，转换效率高，PF 高，易过 EMI，输出电流自动适应电感量的变化和输出电压的变化，从而真正实现了恒流驱动 LED。

WS3416H 芯片内部集成 650V 功率 MOSFET, 外围只需要很少的器件就可以达到优异的恒流输出。

WS3416H 内部集成了丰富的保护功能，包括 LED 开路保护，短路保护，逐周期电流保护，智能温控技术和软启动等。

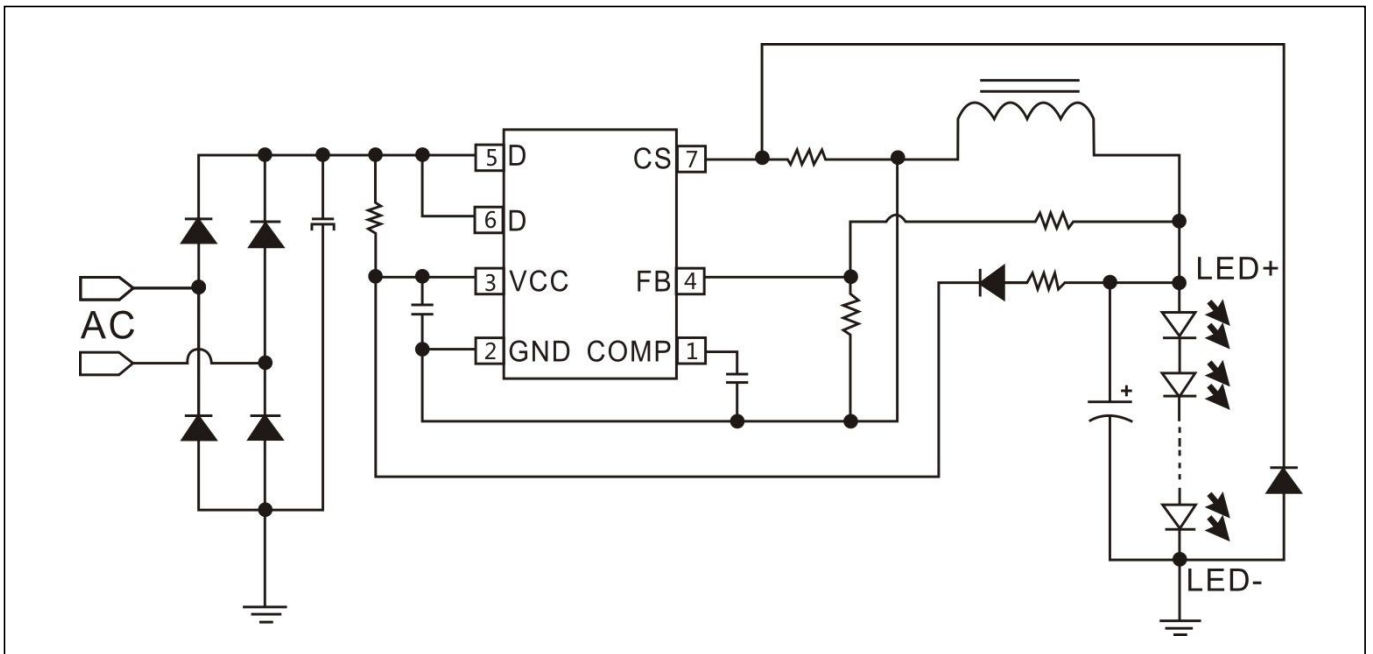
WS3416H 具有极低的启动电流和工作电流，可在全电压交流输入（85VAC~265VAC）范围内高效驱动 LED。

WS3416H 提供 7-Pin 的 DIP-7 封装。

## 应用领域

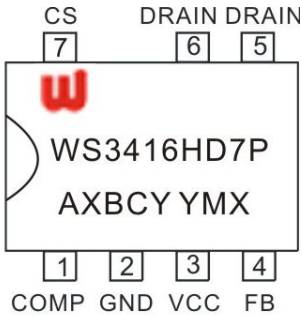
- LED 大功率球泡灯 / PAR灯
- LED 大功率筒灯 / 玉米灯
- LED 日光灯

## 典型应用图



引脚定义与器件标识

WS3416H 提供了 7-Pin 的 DIP-7 封装，顶层如下图所示：

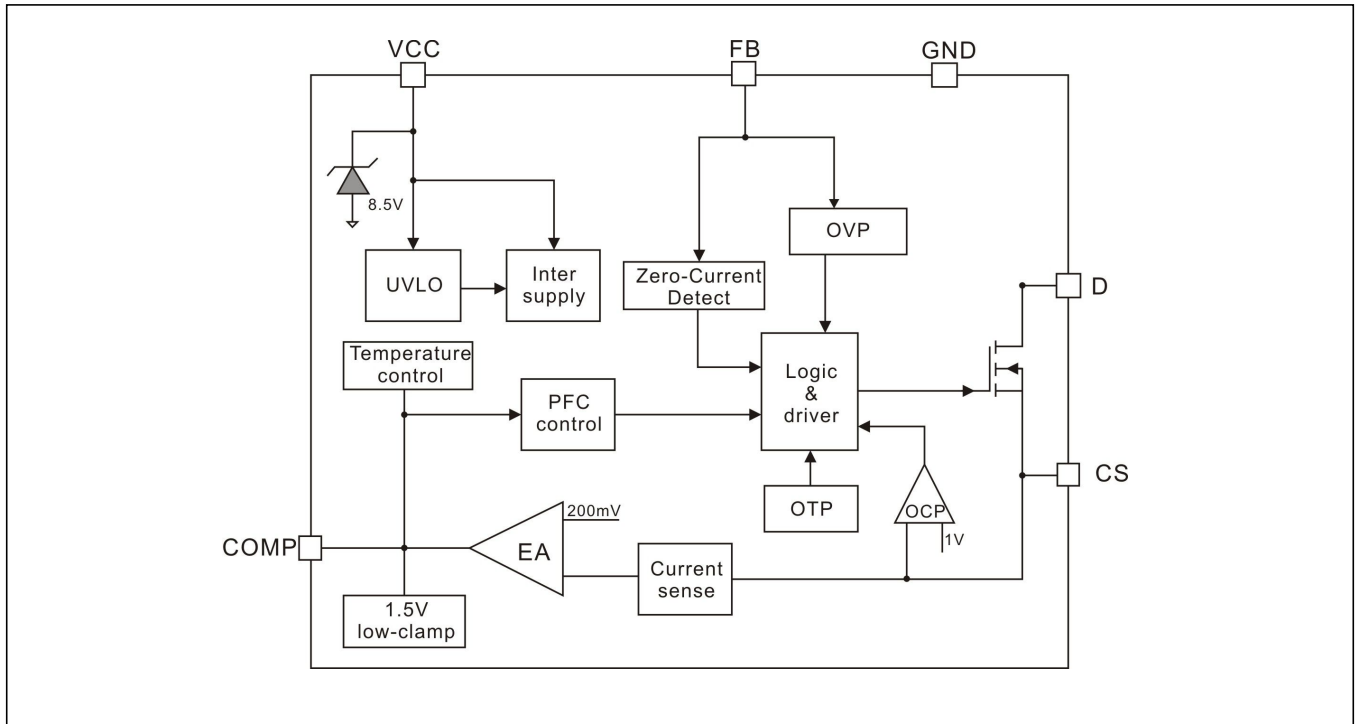


WS3416HD7P: Product Code  
 A: 产品编码  
 X: 内部代码  
 BCY: 内部品质管控代码  
 YMX: D/C

引脚功能说明

引脚名	引脚号	功能说明
COMP	1	环路补偿端，接电容到地
GND	2	芯片地
VCC	3	芯片电源端
FB	4	反馈信号输入
D	5/6	内部高压 MOS 管的漏极
CS	7	电流采样端与内部高压 MOS 管源极

电路内部结构框图



## 订购信息

封装形式	芯片表面标识	采购器件名称
7-Pin DIP-7, Pb-free	WS3416HD7P	WS3416HD7P

## 推荐应用功率

型号	封装形式	输入电压	最大输出功率
WS3416HD7P	DIP7	单电压 (175VAC-264VAC)	120V/350mA
		全电压 (90VAC-264VAC)	80V/350mA

## 极限参数

符号(symbol)	参数 (parameter)	极限值	单位 (unit)
$V_{CC}$	电源电压输入	-0.3~8	V
$V_D$	内部功率管的漏端电压	-0.3~650	V
$V_{CS}$	CS 电流采样端电压	-0.3~7	V
$V_{FB}$	反馈电压输入	-0.3~7	V
$V_{COMP}$	环路补偿脚电压	-0.3~7	V
$P_{DMAX}$	功耗	0.9	W
$T_J$	最大工作结温	165	°C
$T_{STG}$	最小/最大储藏温度	-55~165	°C

**注意:** 超过上表中规定的极限参数会导致器件永久损坏。不推荐将该器件工作在以上极限条件, 工作在极限条件以上, 可能会影响器件的可靠性。

电气特性参数(若无特殊说明,  $T_A=25^{\circ}\text{C}$ ,  $V_{CC}=8\text{V}$ )

符号	参数	测试条件	最小值	典型值	最大值	单位
<b>电源供电部分</b>						
$V_{CC\_clamp}$	VCC 钳位电压		7.5	8.0	8.5	V
$I_{CC\_clamp}$	VCC 钳位电流			5		mA
$V_{CC\_ST}$	芯片启动电压	VCC 上升	7.07	7.57	8.07	V
$V_{uvlo\_HYS}$	欠压保护迟滞	VCC 下降		1.32		V
$I_{st}$	启动电流	$V_{CC} < V_{CC\_ST} - 0.5\text{V}$		70	100	uA
$I_{op}$	工作电流			400		uA
<b>电流采样部分</b>						
$V_{ocp}$	过流保护阈值			1		V
$T_{LEB}$	电流采样消隐时间			350		ns
$T_d$	关断延迟			200		ns
<b>环路补偿</b>						
$V_{REF}$	内部基准电压		194	200	206	mV
$V_{CL}$	Comp 下钳位电压			1.5		V
$V_{CH}$	Comp 上钳位电压			4		V
<b>内部驱动</b>						
$T_{OFF\_MIN}$	最小退磁时间			3		us
$T_{ON\_MAX}$	最大开通时间			20		us
<b>反馈输入部分</b>						
$V_{FB}$	OVP 阈值电压			1.6		V
$V_{ZCD}$	过零点检查阈值			0.2		V
<b>高压功率管部分</b>						
$R_{DSON}$	高压 MOS 导通电阻			0.87	0.97	$\Omega$
$V_{DS}$	MOS 漏源击穿电压		650			V
<b>过温保护</b>						
$T_{SD}$	过热调节温度			150		$^{\circ}\text{C}$

## 功能描述

WS3416H是有源PFC非隔离降压型恒流驱动集成电路,内部集成高压650V MOSFET,采用DIP-7封装, WS3416H采用谷底开关模式,自适应电感感量和输出电压的变化,只需要很少的外围器件来实现恒流驱动LED。

### 启动

在系统上电后,母线电压通过启动电阻给 VCC 引脚的电容充电,当 VCC 电压上升到启动阈值电压后,芯片内部控制电路开始工作;系统启动电流很低,典型值为 70uA (最大值为 100uA),为了保证设计系统全电压应用(85VAC—264VAC)时,启动电阻应按式(1)设定:

$$R_{st} < \frac{V_{in\_min}}{I_{st\_max}} \approx \frac{85V}{100\mu A} = 850K\Omega \quad (1)$$

其中,启动电阻建议采用两颗 1206 封装贴片电阻串联使用。

### 芯片供电

WS3416H 启动后,通常是通过输出电压通过整流二极管和限流电阻给芯片供电。为了确保高温下不会应供电不足而出现闪烁,整流二极管必须选用超快恢复二极管(例如ES1J)。

限流电阻R 按式(2)设定:

$$R = (1-D) * \frac{V_{LED} - 9}{400\mu A} \quad (2)$$

其中D为占空比,400uA为芯片正常工作电流,Vled为输出负载电压,该限流电阻功耗按式(3)来设定:

$$P_r = \frac{(V_{LED} - 9)^2}{R} * (1-D) \quad (3)$$

通常,建议采用两颗 1/4W 电阻串联使用。

### VCC 电容的选取

Vcc 电容是用于给芯片供电,从而确保芯片稳定工作。布板的时候,要尽可能贴近芯片放置。

为了保证低温度范围内Vcc电容容量的稳定性,建议在Vcc采用10uF的电解电容。

### 输出电流设定

WS3416H工作在谷底开关模式,只需要很少的外围器件

即可实现高精度的恒流输出。系统实时连续检测电感上的峰值电流,CS端连接芯片内部,并与内部200mV的电压进行比较,通过运放产生相应的COMP电压,从而调节导通时间,使得CS的平均值在系统稳定后等于200mv,此外CS内部还设置了1V的逐周期过流保护阈值。

LED输出电流按式(4)设定:

$$I_o = \frac{V_{CS}}{R_{CS}} = \frac{200mV}{R_{CS}} \quad (4)$$

其中,RCS为电流检测电阻阻值。为了保证系统的恒流精度,建议采样电阻Rcs选用1%精度的电阻。

### COMP 电容的选取

COMP 电容是作为内部控制环路的一部分。布板的时候,要尽可能贴近芯片放置。通常,COMP电容越大,PF值会更高,THD会更低,但是电路的启动能力会越弱。

通常,如果选用MLCC作为COMP电容,推荐选取值为:1uF/X7R/16V。

另外,由于MLCC体积小,材质脆等特点,容易出现由于外应力损坏或者因为PCB板上杂质的存在而出现Vcc漏电,从而导致芯片启动不了的现象。请务必在布板和生产过程中加以严格的控制。

### 输出开路保护

当FB端电压大于1.6V(典型值),WS3416H会自动判断为输出过压保护,系统会进入打嗝模式,输出过压保护电压按式(5)设定:

$$V_{OVP} = 1.6 \times \frac{R_{FBH} + R_{FBL}}{R_{FBL}} \quad (5)$$

其中,RFBH: FB PIN 上偏置电阻,建议选用两颗 0805 电阻串联使用;RFBL: FB PIN 下偏置电阻。为了确保 FB 脚的抗干扰能力,RFBL的取值建议在 3.3K--5.1K。同时,推荐在RFBL上再并联一个电容,该电容与下电阻所形成的 RC 时间常数约为 100nS。例如:FB 下电阻取值为 5.1K,推荐并联的电容为 22pF。FB 并联电容后,请检查开路是否能正常保护。

OVP 电压的设计:开路电压一般设计在满载电压的 1.3 倍及以上。

当输出电压低于Vovp时,系统会重新进入正常工作状态。

### 续流二极管

MOSFET导通时，二极管将会承受等于输入电压的反向电压。推荐使用耐压600V二极管。并且，由于续流二极管的工作频率在20K~120KHz，所以推荐使用Trr小于50nS的ES，ER等系列的超快恢复二极管。

### 输出电解电容

输出电解电容耐压必须考虑设置的Vovp电压。

通常，输出电解电容的容量设计可以采用如下的经验公式： $1\text{mA}$ 输出选用 $1\mu\text{F}$ 输出电解电容。

### 输出短路保护

WS3416H内部集成了输出短路保护，一旦检测到输出短路，系统会自动进入打嗝模式，直到短路保护条件除去。

### 过热自动调节输出电流

WS3416H具有过热调节功能，在驱动电源过热时逐渐减

小输出电流，从而控制输出功率和温升，使电源温度保持在设定值，以提高系统的可靠性。芯片内部设定过热调节温度点为 $150^{\circ}\text{C}$ 。

### PCB 设计

在设计 WS3416H PCB 时，需要遵循以下指南：

**Vcc 电容：**VCC 电容需要紧靠芯片 VCC 和 GND 引脚。

**地线：**电流采样电阻的功率地线尽可能粗，且要离芯片的地尽量近，以保证电流采样的准确性，否则可能会影响输出电流的调整率。另外，信号地需要单独连接到芯片的 GND 引脚。

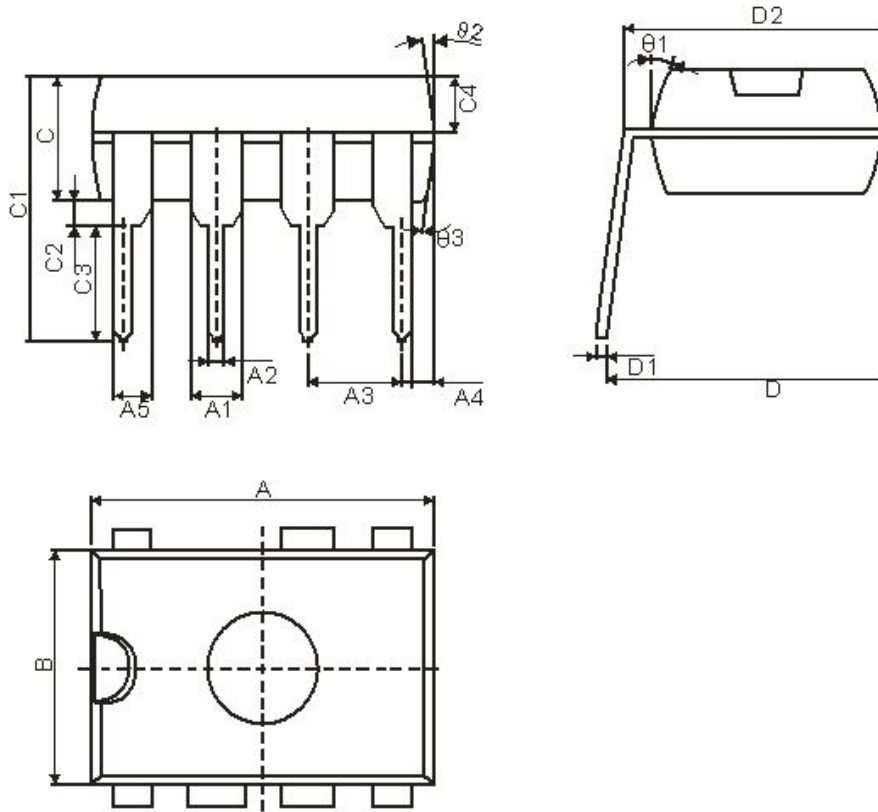
**功率环路：**减小大电流环路的面积，例如输入电容，IC，续流二极管的环路面积，以减小 EMI 辐射。

**FB 引脚：**FB 的上下分压电阻必须靠近 FB 引脚，FB 节点要远离动点（DRAIN 端、输出正端、负端），以及 FB 节点背面不能走线，否则系统噪声容易误触发 FB OVP 保护功能。

**板材选择：**不建议选择纸板以及容易吸潮的板材。

封装信息

DIP-7 封装外观图



Winsemi				
Symbol	Dimensions in Millimeters		Dimensions in Inches	
	Min	Max	Min	Max
A	9.00	9.50	0.354	0.374
B	6.10	6.60	0.240	0.260
C	3.0	3.4	0.118	0.134
A1	1.474	1.574	0.058	0.062
A2	0.41	0.53	0.016	0.021
A3	2.44	2.64	0.096	0.104
A4	0.51TYP		0.02TYP	
A5	0.99TYP		0.04TYP	
C1	6.6	7.30	0.260	0.287
C2	0.50TYP		0.02TYP	
C3	3.00	3.40	0.118	0.134
C4	1.47	1.65	0.058	0.065
D	7.62	9.3	0.300	0.366
D1	0.24	0.32	0.009	0.013
D2	7.62TYP		0.3TYP	

## 注意事项

1. 购买时请认清公司商标，如有疑问请与公司本部联系。
2. 在电路设计时请不要超过器件的绝对最大额定值，否则会影响整机的可靠性。
3. 本说明书如有版本变更不另外告知。

## 联系方式

深圳市稳先微电子有限公司

公司地址：深圳市福田区车公庙天安数码城创新科技广场二期东座1002

邮编： 518040

总机：+86-755-8250 6288

传真：+86-755-8250 6299

网址：[www.winsemi.com](http://www.winsemi.com)