

## 简化系统的降压型 LED 驱动

### 特点

- No-CAP™专利的控制拓扑
- 启动时间低至 0.1ms
- LED 电流精度保持在±5%以内
- 内部集成500V功率管
- 无需变压器辅助绕组检测和供电
- 无需 VCC 供电电容
- 内置智能温控功能

### 概述

WS9420是高精度LED驱动芯片，芯片采用专利的控制技术，实现了一种简单的临界电流模式控制方法，无需环路补偿。

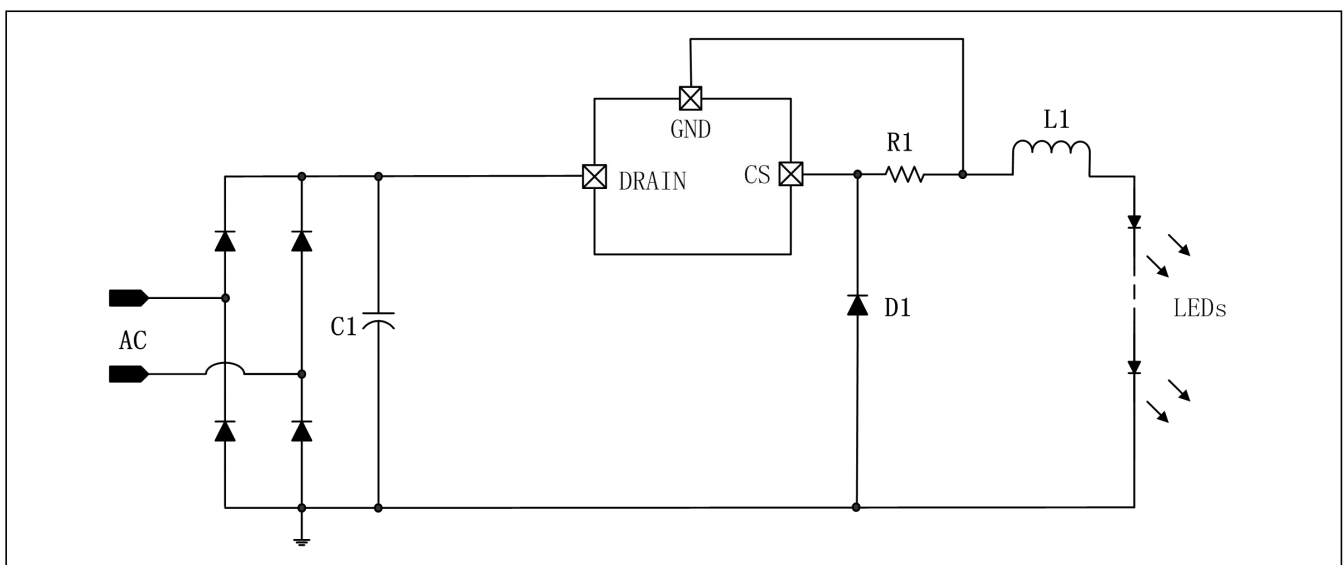
WS9420是单级降压型LED驱动芯片，芯片内部集成了500V高压功率管，无需次级反馈电路，也无需变压器辅助绕组检测和供电，无需VCC供电电容，只需要极少的外围元件即可实现恒流，极大地节约了系统的成本和体积。

WS9420，提供SOT23-3、TO-92、SOT89-3S封装形式。

### 应用领域

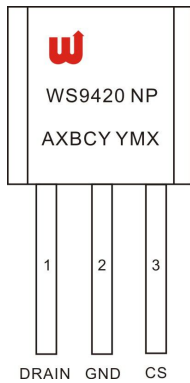
- G9/Gu10LED灯
- MR16 LED灯
- 蜡烛灯
- 球泡灯

### 典型应用图

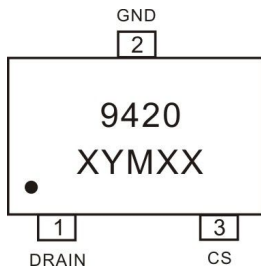


引脚定义与器件标识

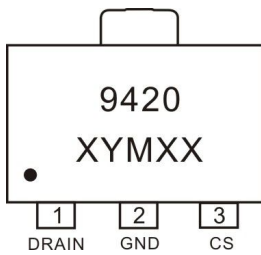
WS9420 提供了 3-Pin 的 TO-92、SOT23-3、SOT89-3S 封装，顶层如下图所示：



WS9420NP: Product Code  
 A: 产品编码  
 X: 内部代码  
 BCY: 内部品质管控代码  
 YMX: D/C



9420: Product Code  
 X: 产品编码  
 YM: 生产日期  
 XX: 内部品质管控代码

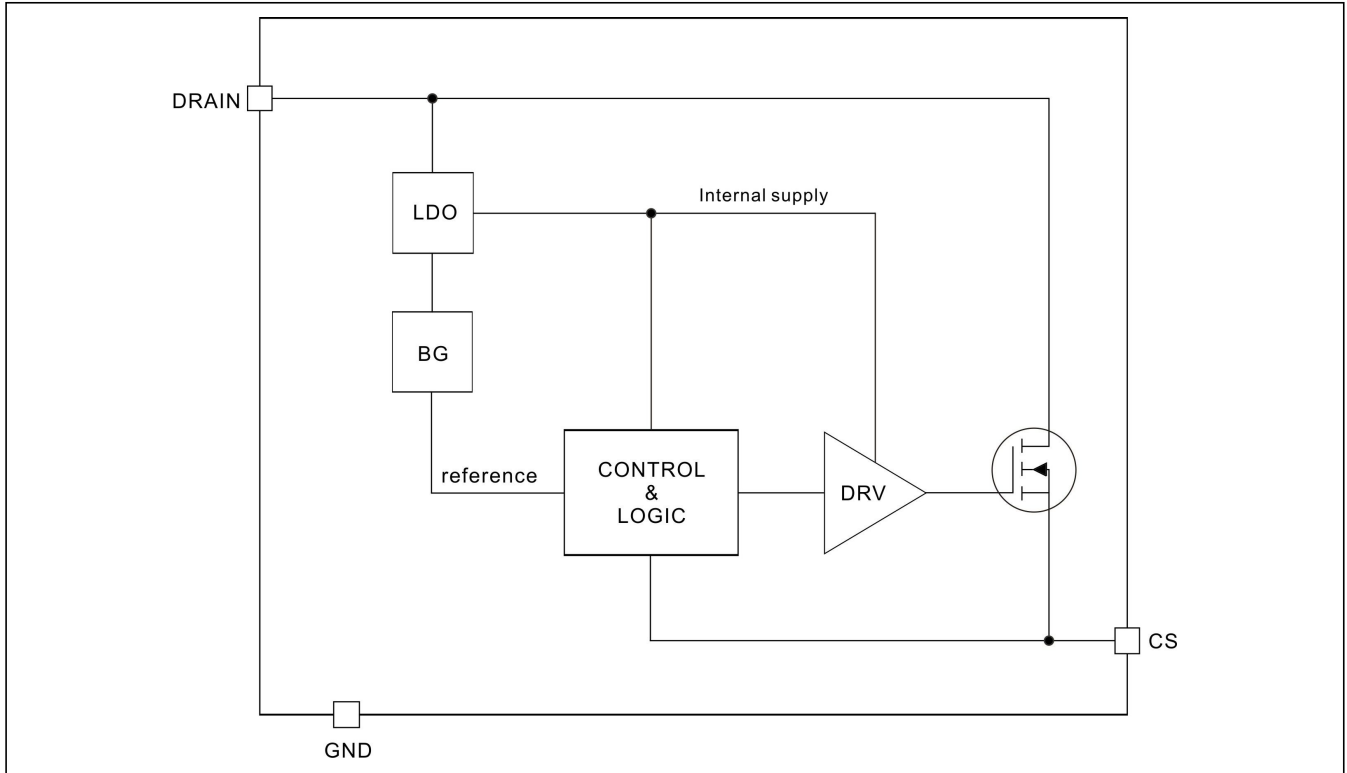


9420: Product Code  
 X: 产品编码  
 YM: 生产日期  
 XX: 内部品质管控代码

TO-92/SOT23-3/SOT89-3S 引脚功能说明

引脚名	引脚号	引脚类型	功能说明
Drain	1	漏端	内部高压功率管漏极。
GND	2	地	芯片地。
CS	3	电流采样脚	电流采样脚，接采样电阻到地。

电路内部结构框图



订购信息

封装形式	芯片表面标识	采购器件名称
3-Pin TO-92,Pb-free	WS9420NP	WS9420NP
3-Pin SOT23-3,Pb-free	9420	WS9420YP
3-Pin SOT89-3S,Pb-free	9420	WS9420KP

推荐应用功率

产品型号	封装形式	输入电压 (VAC)	输出电压 (V)	输出电流 (mA)
WS9420NP/WS9420KP	TO-92/SOT89-3S	175VAC—264VAC	100	≤55mA
			60	≤75mA
WS9420YP	SOT23-3		33	≤55mA

极限参数

符号(symbol)	参数 (parameter)	极限值	单位 (unit)
DRAIN	内部功率管的漏极	-0.3~500	V
VCS	电流采样输入端	-0.3~6	V
Tj	最高结温	165	°C
Tjo	工作温度范围	-40~165	°C
TSTG	最小/最大储藏温度	-65~165	°C

注意：超过上表中规定的极限参数会导致器件永久损坏。不推荐将该器件工作在以上极限条件，工作在极限条件以上，可能会影响器件的可靠性。

电气特性参数 条件:  $T_A=25^{\circ}\text{C}$  (除非特别注明)

symbol	parameter	Test condition	Min	Typ	Max	Unit
电源部分						
VIN_MIN	最小启动电压		5			V
ICC	静态电流	V_DRAIN=12V		130	270	uA
电流检测部分						
VCS	电流采样阈值		475	500	525	mV
功率管						
Rds_on	功率管导通阻抗	Idrain=100mA		36		$\Omega$
BVdss	功率管的击穿电压		500			V
过温保护						
T_TC	智能温控阈值			153		$^{\circ}\text{C}$

## 功能描述

WS9420 是一款用于LED照明的恒流驱动芯片，采用超级简化的恒流架构和控制方法，芯片内部集成500V 功率开关，只需要极少的外围组件就可以达到优异的恒流特性。WS9420 采用了专利的控制模式，无需辅助绕组供电和检测，也无需VCC供电电容，系统应用空间小，成本低。

## 无需 VCC 供电电容

WS9420 采用了创新的拓扑结构，使得芯片无需外围VCC 供电电容，节省了系统应用空间与成本。

## 单芯片内置 500V 高压供电，启动时间低至 0.1ms

当系统接入AC电源后，芯片通过内部的500V高压MOS管给内部电源模块供电，在线电压达到5V之后芯片既可以启动工作，启动时间低至0.1ms，因而能够实现LED灯的“即开即亮”功能。

## LED 电流纹波

WS9420 所驱动的LED电流纹波也就是电感电流的纹波，如果需要较低的LED电流纹波，可以通过在LED两端并联一个电容来实现。

## 负载电流恒流原理

WS9420 芯片在临界导通模式下工作，因此输出电流是峰值电流的一半，且可以用公式表达为如下：

$$I_o = \frac{1}{2} \times I_{PK} = \frac{1}{2} \times \frac{V_{CS}}{R_{CS}}$$

其中，Vcs是峰值采样电流相对应的电压阈值，Rcs是接在CS脚与GND脚之间的采样电阻(在实际应用中，由于存在各种延时，按此设计输出电流存在一定的偏差，需微调Rcs，具体请参考系统设计表格)。

## 续流二极管

MOSFET导通时，二极管将会承受等于输入电压的反向电压。推荐使用耐压600V二极管。并且，由于续流二极管的工作频率在20K~120Khz，所以推荐使用Trr小于50nS的ES，ER等系列的超快恢复二极管。

## 输出短路保护

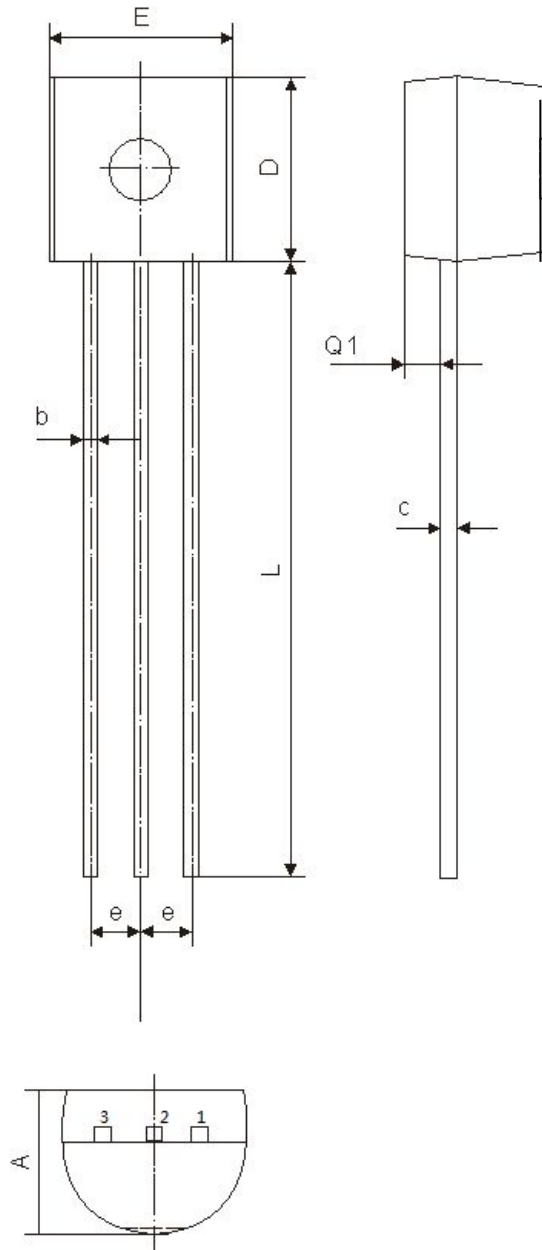
WS9420 采用了创新的独特架构当负载发生短路时，降压型转换器输出功率很小，系统得以保护。

## 智能温控与过温保护

WS9420 内置智能温控功能，当芯片结温达到153度时，内部智能温控开始起作用，随着温度的升高，系统输出功率降低，直至达到新的平衡点。

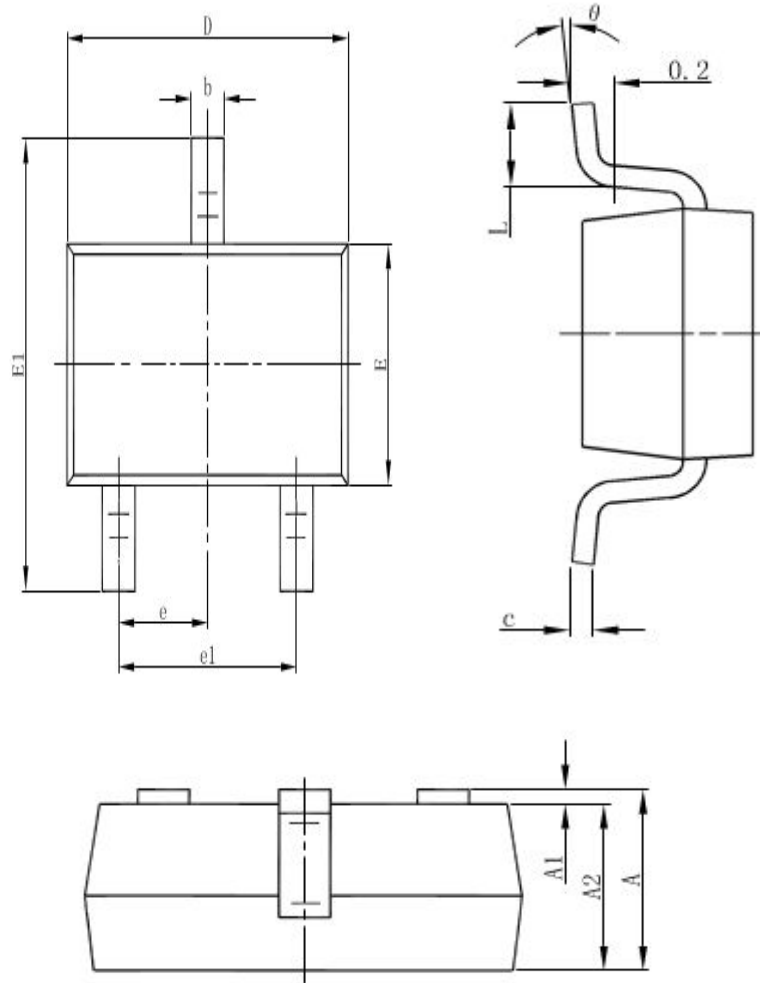
封装信息

TO-92 封装外观图



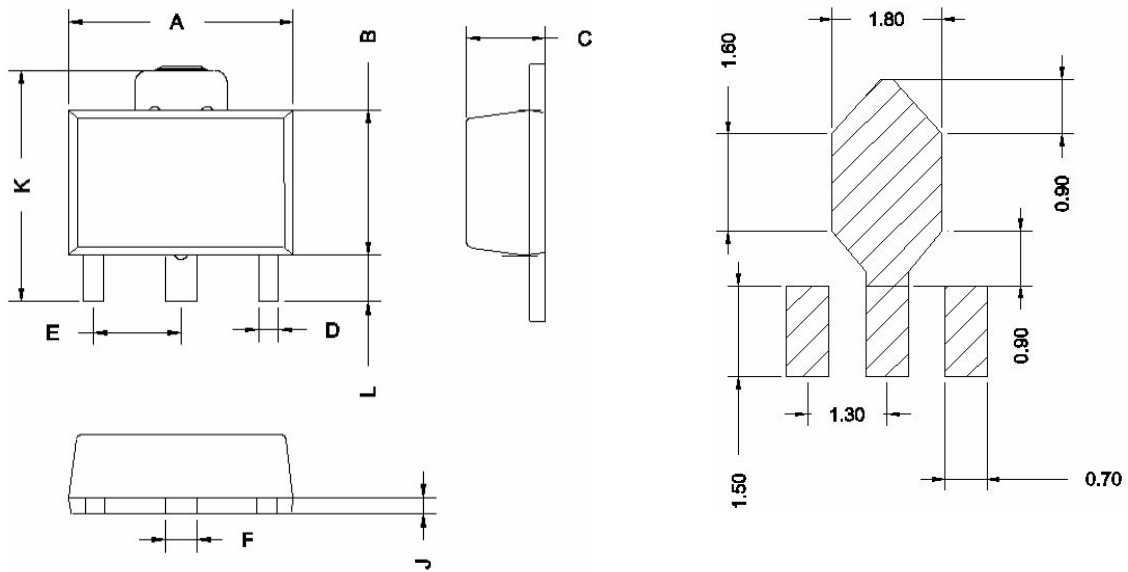
Symbol	Winsemi			
	Dimensions in Millimeters		Dimensions in Inches	
	Min	Max	Min	Max
A	3.30	3.90	0.130	0.154
b	0.35	0.55	0.014	0.022
c	0.31	0.51	0.012	0.020
D	4.30	4.90	0.169	0.193
E	4.30	4.90	0.169	0.193
e	1.17	1.37	0.046	0.054
L	12.5	15.5	0.492	0.610
Q1	0.74	0.89	0.029	0.035

SOT23-3 封装外观图



Symbol	Winsemi			
	Dimensions In Millimeters		Dimensions In Inches	
	Min	Max	Min	Max
A	1.050	1.250	0.041	0.049
A1	0.000	0.100	0.000	0.004
A2	1.050	1.150	0.041	0.045
b	0.300	0.500	0.012	0.020
c	0.100	0.200	0.004	0.008
D	2.820	3.020	0.111	0.119
E	1.500	1.700	0.059	0.067
E1	2.650	2.950	0.104	0.116
e	0.950(BSC)		0.037(BSC)	
e1	1.800	2.000	0.071	0.079
L	0.300	0.600	0.012	0.024
$\theta$	0°	8°	0°	8°

SOT89-3S 封装外观图



Winsemi		
Dimensions in Millimeters		
Dim	Min	Max
A	3.30	3.50
B	2.10	2.30
C	1.20 Typical	
D	0.2	0.4
E	1.20	1.40
F	0.48 Typical	
J	0.25 Typical	
L	0.60	0.80
K	3.40	3.60



### 注意事项

1. 购买时请认清公司商标，如有疑问请与公司本部联系。
2. 在电路设计时请不要超过器件的绝对最大额定值，否则会影响整机的可靠性。
3. 本说明书如有版本变更不另外告知。

### 联系方式

深圳市稳先微电子有限公司

公司地址：深圳市福田区车公庙天安数码城创新科技广场二期东座1002

邮编： 518040

总机：+86-755-8250 6288

传真：+86-755-8250 6299

网址：[www.winsemi.com](http://www.winsemi.com)