

## 原边控制高精度离线式 PWM 功率开关

### 特点

- 低启动电流 (5 $\mu$ A)
- 低工作电流 (2mA)
- 全电压范围内 CV 精度保持在 $\pm 5\%$ 以内
- 原边反馈技术使系统节省 TL431 和光耦
- 可编程的 CV、CC
- 内置原边绕组电感补偿
- 可编程的输出线压降补偿
- 内置软启动
- 内置前沿消隐
- 逐周期电流限制保护 (OCP)
- VCC 过压嵌位保护
- 低电压关闭功能 (UVLO)
- 栅驱动输出电压嵌位 (12V)
- 频率抖动功能及软驱动技术
- 待机功耗小于 100mW

### 应用领域

小功率 AC/DC 离线式 SMPS:

- 手机/无绳电话充电器
- 数码相机充电器
- 小功率电源适配器
- 电脑/电视辅助电源
- 替代线性电源

### 概述

WS3254 是一款适用于低功率 AC/DC 电池充电器和电源适配器的高集成度和高性能的离线式 PWM 功率开关。

WS3254 采用原边反馈技术, 使系统应用中可以省去 TL431 和光耦, 降低了成本。全电压输入范围内恒压精度能保持在 $\pm 5\%$ 以内。CC/CV 控制如图 1 所示。

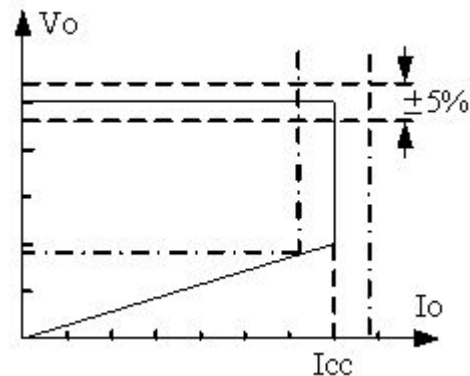


图 1 典型 CC/CV 曲线

在 CC 控制时, 通过 CS 端的采样电阻  $R_s$  可调整输出功率和电流。在 CV 控制时, 多模式控制实现了高性能和高效率, 而且, 通过内置的可编程输出线压降补偿实现了好的负载调整率。芯片在重载和 CC 控制时工作在 PFM 模式, 在轻载和中载时工作在 PWM 模式, 并且频率也会降低。

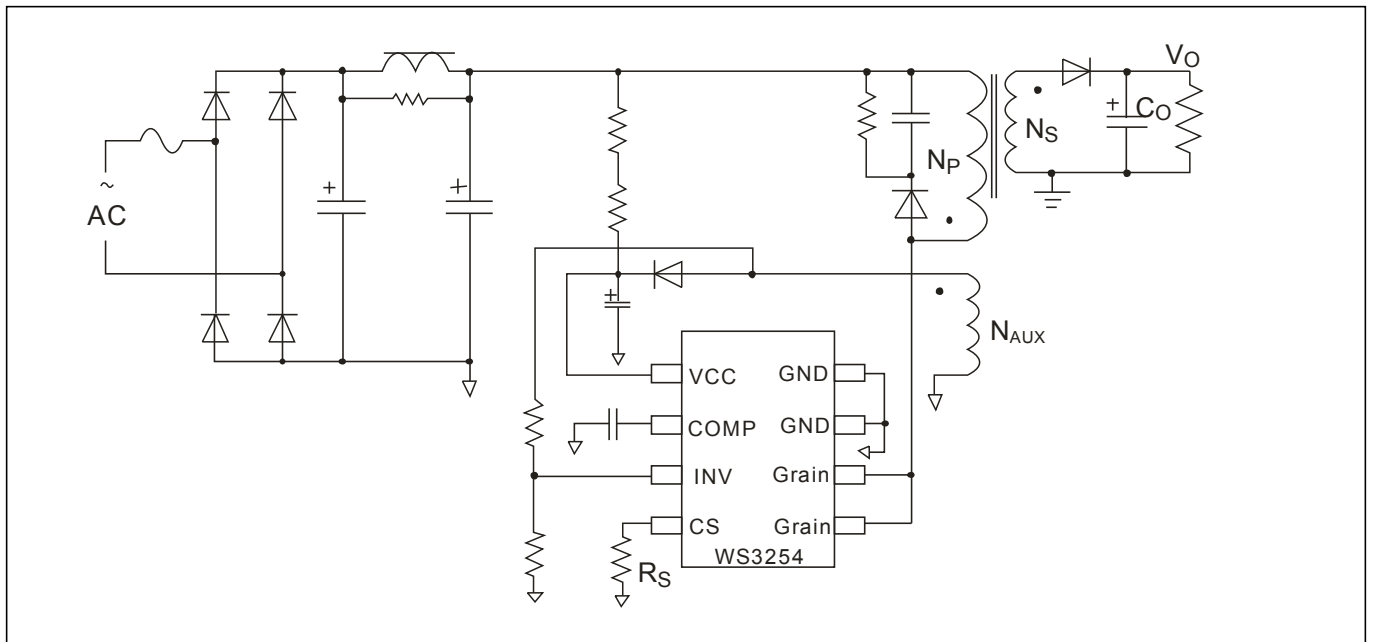
WS3254 提供了软启动功能和多种全面的可恢复保护模式, 其中包括: 逐周期电流限制保护 (OCP)、VCC 电压的过压嵌位以及低压关闭 (UVLO)。其中, 为了更好的保护内置高压功率 MOSFET, 栅极驱动输出电压被嵌位在 12V。

WS3254 在图腾柱栅极驱动输出端使用了频率抖动技术及软驱动技术, 可以很好的改善开关电源系统的 EMI 性能。

WS3254 芯片可以作为线性电源或者 RCC 模式电源的最佳替代产品, 从而提高开关电源系统的整体性能, 并有效地降低系统成本。

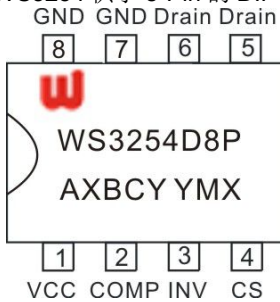
WS3254 提供 8-Pin 的 DIP-8 封装。

典型应用图



引脚定义与器件标识

WS3254 供了 8-Pin 的 DIP-8 封装，顶层如下图所示：



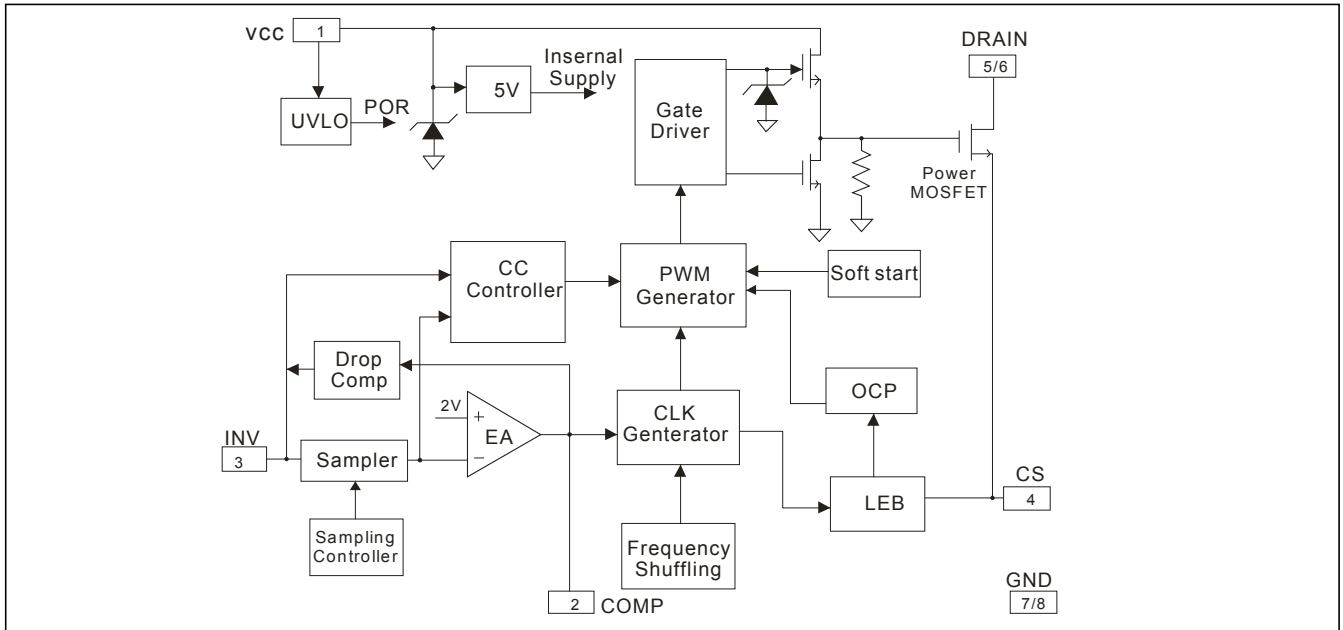
WS3254D8P: Product Code

- A: 产品编码
- X: 内部代码
- BCY: 内部品质管控代码
- YMX: D/C

引脚功能说明

引脚名	引脚号	引脚类型	功能说明
VCC	1	电源	电源。
COMP	2	环路补偿	为 CV 的稳定提供环路补偿。
INV	3	反馈输入	辅助绕组通过电阻分压网络，接至 INV 脚，反映输出电压的大小。由 EA 输出和 PIN 脚 4 决定 PWM 占空比。
CS	4	电流监测	电流监测反馈输入引脚。用于判断是否达到限流值。
DRAIN	5/6	内置功率管的漏极	内置功率管的漏极，与变压器的原边相连。
GND	7/8	地	地

电路内部结构框图



订购信息

封装形式	芯片表面标识	采购器件名称
8-Pin DIP-8, Pb-free	WS3254D8P	WS3254D8P

推荐应用功率范围

型号	封装形式	输入电压范围	最大输出功率
WS3254D8P	DIP-8	单电压 (175VAC-264VAC)	≤12W
		全电压 (90VAC-264VAC)	≤9W

注意：以上数据是在环境温度 50℃左右，散热足够的适配器中测得。

推荐工作条件

符号(symbol)	参数 (parameter)	值 (value)	单位 (unit)
VCC	VCC 供电电压	10~30	V
T <sub>A</sub>	操作温度	-20~85	℃

极限参数

符号(symbol)	参数 (parameter)	极限值	单位 (unit)
Drain voltage(off-state)	内置功率管漏极电压	-0.3~600	V
VCC	DC 供电电压	30	V
V <sub>INV</sub>	INV 引脚输入电压	-0.3~7	V
V <sub>CS</sub>	CS 引脚输入电压	-0.3~7	V
V <sub>COMP</sub>	COMP 引脚输入电压	-0.3~7	V
T <sub>J</sub>	最大工作结温	150	℃
T <sub>STG</sub>	最小/最大储藏温度	-55~150	℃
I <sub>CC</sub>	VCC DC 嵌位电流	10	mA

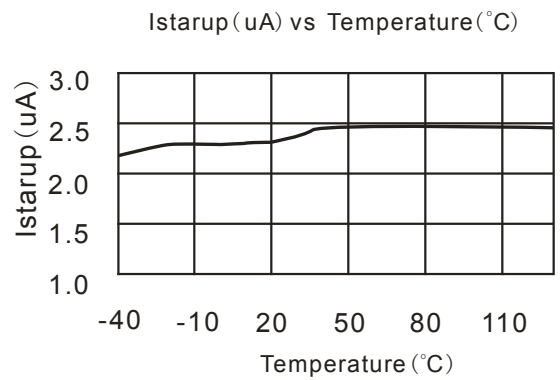
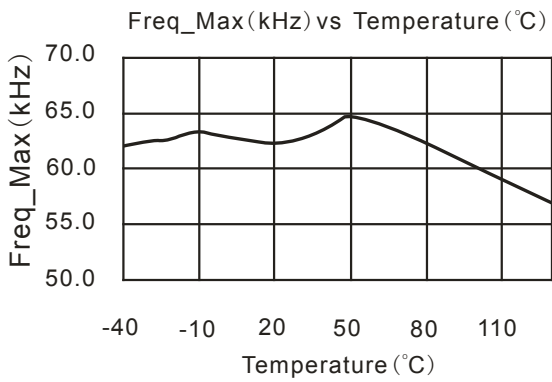
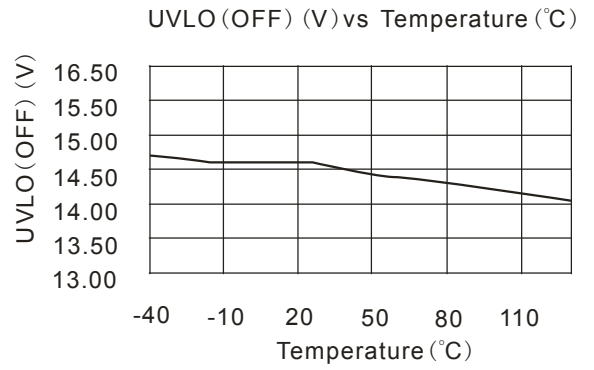
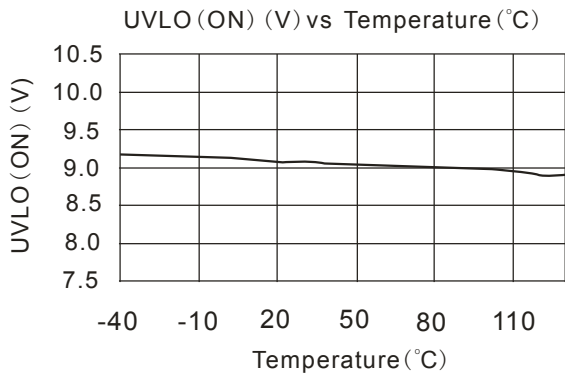
注意：超过上表中规定的极限参数会导致器件永久损坏。不推荐将该器件工作在以上极限条件，工作在极限条件以上，可能会影响器件的可靠性。

电气特性参数 条件:  $T_A=25^{\circ}\text{C}$ ,  $V_{DD}=16\text{V}$  (除非特别注明)

Supply Voltage (VCC)						
symbol	parameter	Test condition	Min	Typ	Max	Unit
I_VCC_ST	Start up current	VCC=13V		5	20	uA
I_VCC_OP	Operation Current	VCC=18V,INV=2V,CS=0V		2	3	mA
UVLO_ON	Turn on threshold Voltage	VCC falling	8.2	9.0	10.5	V
UVLO_OFF	Turn-off threshold Voltage	VCC rising	13.5	14.8	16.0	V
VCC_Clamp	VCC Zener Clamp Voltage	IVCC=10mA	28	29	31	V
OVP	Over voltage protection Threshold	Ramp VCC until gate shut down	27	28.3	30	V
Error Amplifier Section						
Vref_EA	Reference voltage for EA		1.935	1.975	2.015	V
Gain	DC gain of EA			60		dB
I_comp_max	Max. Cable compensation current	INV=2V,COMP=0V		37.5		uA
Current Sense Section						
TLEB	Leading edge Blanking Time			625		ns
Z <sub>sense</sub>	Input impedance		50			kΩ
T <sub>D</sub> _OC	OCP control delay			110		ns
V <sub>TH</sub> _OC	OCP threshold		0.895	0.91	0.925	V
T <sub>ss</sub>	Soft start time			17		ms
Oscillator Section						
Freq_Max	IC Maximum frequency		60	67.5	75	khz
Freq_Nom	System nominal switch frequency			60		khz
Freq_startup		INV=0V,COMP=5V		14		khz
Δf/Freq	Frequency shuffling range			±6		%
MOSFET Section						
BV <sub>dss</sub>	MOSFET Drain-Source breakdown voltage		600			V
R <sub>on</sub>	Static Drain to Source on resistance			6.8	8.5	Ω

注意: Freq\_Max 为 IC 内部的最大时钟频率, 在系统中, 67.5kHz 最大工作频率通常发生在最大输出功率或者 CV 向 CC 模式转换时。

典型特征参数



### 功能描述

WS3254 是一款适用于低功率 AC/DC 电池充电器和电源适配器的高集成度和高性能的离线式 PWM 功率开关。采用原边反馈，使系统应用中可以省去 TL431 和光耦，降低了成本；而且保证了高精度的恒流恒压控制，满足了大多数电源适配器和电池充电器的要求。

### 启动电流

WS3254 的启动电流设计得很小 (5uA)，因此 VCC 能很快充电上升到脱离 UVLO 的阈值电压以上，器件可以实现快速启动。大阻值的启动电阻可以被用来减少功耗，并且在应用中可以简化启动电路的设计，实现可靠的启动。

### 工作电流

WS3254 具有很低的工作电流 (2mA)。低工作电流，以及多模式控制电路可以有效地提高开关电源的转换效率。

### CC/CV 工作

WS3254 具有高精度的 CC/CV 特性。对于电池充电器，首先工作在 CC 模式，直到几乎充满时，平滑的转化为 CV 模式；对于电源适配器，常态时基本处于 CV 模式，CC 模式仅提供限流保护。

### 工作原理

WS3254 具有高精度的 CC/CV 特性，设计时需保证系统工作在 DCM 模式。在 DCM 下，输出电压由辅助边来感应。在开关管导通时，负载电流由输出滤波电容 Co 提供，原边线圈中的电流线性上升。在开关管关断时，原边电流传递到次边，并被放大：

$$I_s = \frac{N_p}{N_s} * I_p$$

辅助绕组感应输出电压，由下式给出：

$$V_{AUX} = \frac{N_{AUX}}{N_s} * (V_o + \Delta V)$$

其中 ΔV 是输出二极管两边的压降。

辅助线圈与 INV 间接有电阻分压网络，在去磁末端，辅助边电压被采样且在下次被采样前恒定。采样电压与 2V 参考电压的误差被 EA 放大，EA 的输出 COMP 反映负载情况并控

制 PWM 的占空比调节输出电压，从而得到恒定输出电压。

当采样电压低于参考电压时，EA 输出 COMP 达到其最大值，采样电压决定开关频率，从而输出电压可以调整输出电流，实现恒定电流。

### 可调节的 CC 恒流点和输出功率

在 WS3254 中，CC 恒流点和最大输出功率可由 CS 端所接电阻 Rs 调节。输出功率通过 CC 恒流点的变化来调节。Rs 越大，CC 恒流点越小，输出功率也越小；反之亦然。

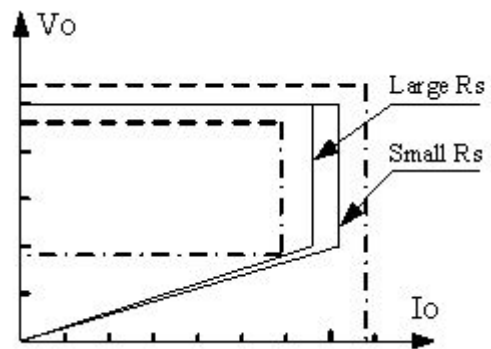


图 2 改变 Rs 调节输出功率

### 工作频率

WS3254 的振荡频率由负载情况和工作模式共同决定。在最大输出功率时，振荡器频率设定在 67.5kHz。在 DCM 下，最大输出功率由下式给出：

$$P_{oMAX} = \frac{1}{2} L_p F_{SW} I_p^2$$

其中 LP 是原边电感，IP 是原边峰值电流。

在 CC 模式下，原边电感 LP 的改变会导致最大输出功率 PoMAX 和恒定输出电流的改变。为补偿由于原边电感变化而导致功率的变化，FSW 需由内部环路锁定为

$$F_{SW} = \frac{1}{2T_{Demag}}$$

由于 TDemag 与原边电感 LP 成反比，所以 LPFSW 是恒定的，因此在 CC 模式下，最大输出功率与输出电流是恒定的，不会由于原边电感的改变而改变。原边电感变化在 ±10% 间可以补偿。

### 频率抖动技术

WS3254 使用了频率抖动及软驱动技术，可以很好的改善开关电源系统的 EMI 性能。

### 电流检测和前沿消隐

WS3254 内部具有逐周期电流限制 (Cycle-by-Cycle Current Limiting) 功能。开关电流通过检测电阻输入到 CS 引脚。引脚内部的前沿消隐电路可以消除 MOSFET 开启瞬间由于 snubber 二极管反向恢复造成的感应电压毛刺, 因此 CS 输入端的外接 RC 滤波电路可以省去。限流比较器在消隐期间被禁止而无法关断内置功率 MOSFET。PWM 占空比由电流检测端的电压和 EA 输出端的电压决定。

### 可编程的输出线压降补偿

WS3254 使用了可编程的输出线压降补偿, 极大地提高了负载调整率。在 INV 端由于内部电流流入分压电阻产生压降, 而电流的大小与 COMP 端的电压成反比, 所以该压降与输出负载电流成反比, 当负载电流从满载到空载下降时, INV 端的压降是增长的。通过对分压电阻阻值的调整实现可编程的输出线压降补偿。

### 栅极驱动

太弱的栅驱动强度会导致过大的开关损失, 而太强的驱动会产生过大的 EMI。WS3254 通过内建图腾柱栅极驱动电路的优化设计, 实现了输出强度和死区时间控制两者之间的良好折中。从而可以更容易的设计出理想的低待机损耗和 EMI 系统。WS3254 还在栅极驱动输出端内置了 12V 的嵌位电路, 有效地保护了内置高压功率 MOSFET 开关管。

### 保护控制

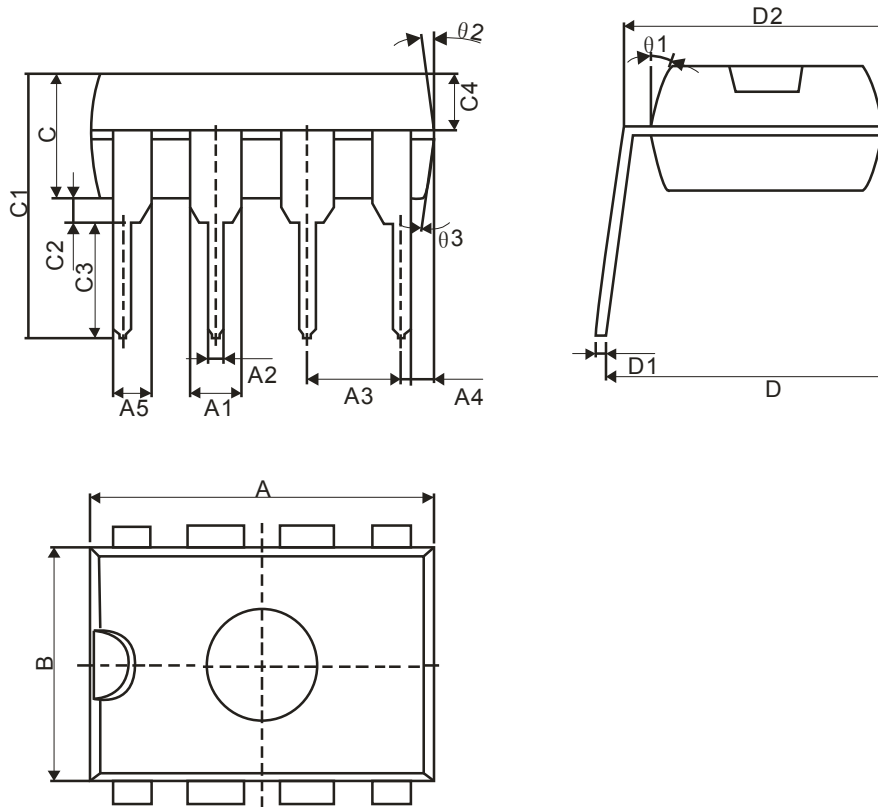
WS3254 提供了全面的保护特性, 系统可以获得最高可靠性。其中包括逐周期限流保护 (OCP), 片上 VCC 过压嵌位以及低压关断 (UVLO)。

通过内置的可编程输出线压降补偿实现了好的负载调整率。

当 VCC 低于 UVLO 门限电压时器件重启。VCC 高于阈值时将嵌位。当 VCC 低于 UVLO 门限的时候, MOSFET 被关断, 器件随后进入上电启动程序。

封装信息

DIP8 封装外观图



Winsemi				
Symbol	Dimensions in Millimeters		Dimensions in Inches	
	Min	Max	Min	Max
A	9.00	9.50	0.354	0.374
B	6.10	6.60	0.240	0.260
C	3.0	3.4	0.118	0.134
A1	1.474	1.574	0.058	0.062
A2	0.41	0.53	0.016	0.021
A3	2.44	2.64	0.096	0.104
A4	0.51TYP		0.02TYP	
A5	0.99TYP		0.04TYP	
C1	6.6	7.30	0.260	0.287
C2	0.50TYP		0.02TYP	
C3	3.00	3.40	0.118	0.134
C4	1.47	1.65	0.058	0.065
D	7.62	9.3	0.300	0.366
D1	0.24	0.32	0.009	0.013
D2	7.62TYP		0.3TYP	



## 注意事项

1. 购买时请认清公司商标，如有疑问请与公司本部联系。
2. 在电路设计时请不要超过器件的绝对最大额定值，否则会影响整机的可靠性。
3. 本说明书如有版本变更不另外告知。

## 联系方式

深圳市稳先微电子有限公司

公司地址：深圳市福田区车公庙天安数码城创新科技广场二期东座1002

邮编： 518040

总机：+86-755-8250 6288

传真：+86-755-8250 6299

网址：[www.winsemi.com](http://www.winsemi.com)