

低功耗原边反馈控制芯片

特点

- 原边反馈控制高精度恒流、恒压
- 30mW 待机功耗
- BJT 驱动
- 专利可调的输出电压线损补偿
- 恒流变化下，专利可调的输入线电压补偿
- 随机频率抖动调制减少系统电磁干扰
- 音频噪声抑制功能
- 开路保护
- 过压保护
- 短路保护
- 过温保护
- 固定 4% 的线损补偿
- SOT-23-6 封装

应用领域

- 手机、无绳电话、PDA、MP3 和其他便携式设备等的适
 电池充电器
- LED 驱动电源
- 线性电源和 RCC 开关电源升级换代的最佳选择
 备用供电电源等

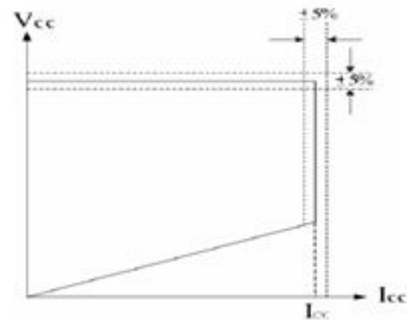
概述

WS2594是一种高性能的交流/直流用于电池充电器和适配器的电源控制器。该设备采用脉冲频率调制（PFM）的方法来建立非连续导通模式（DCM）反激式开关电源。

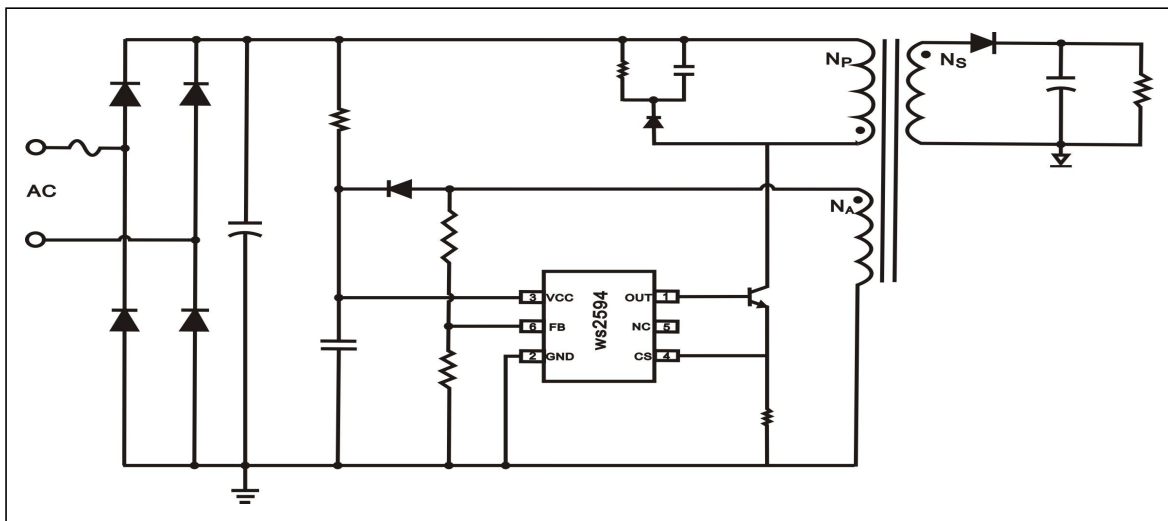
WS2594提供精确的恒定电源、恒定电流（CC/CV）特性，不需要光电耦合器和二次控制电路调节。它也消除了环路补偿电路的需要，同时保持良好的稳定性。WS2594可以实现良好的调节和较高的平均效率，满足空载损耗小于30mW。

WS2594具有一个专利的输出电源线压降补偿功能，即输出线损补偿。芯片内部集成线损补偿电路，默认补偿量为输出电压的4%（ $V_{out} \times 4\%$ ），可以有效补偿输出电流在输出线上的损耗压降。

WS2594采用SOT-23-6封装形式。

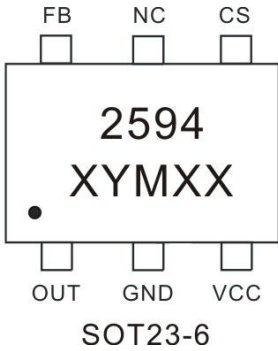


典型应用图



引脚定义与器件标识

WS2594 提供了 6-Pin 的 SOT23-6 封装，顶层如下图所示：

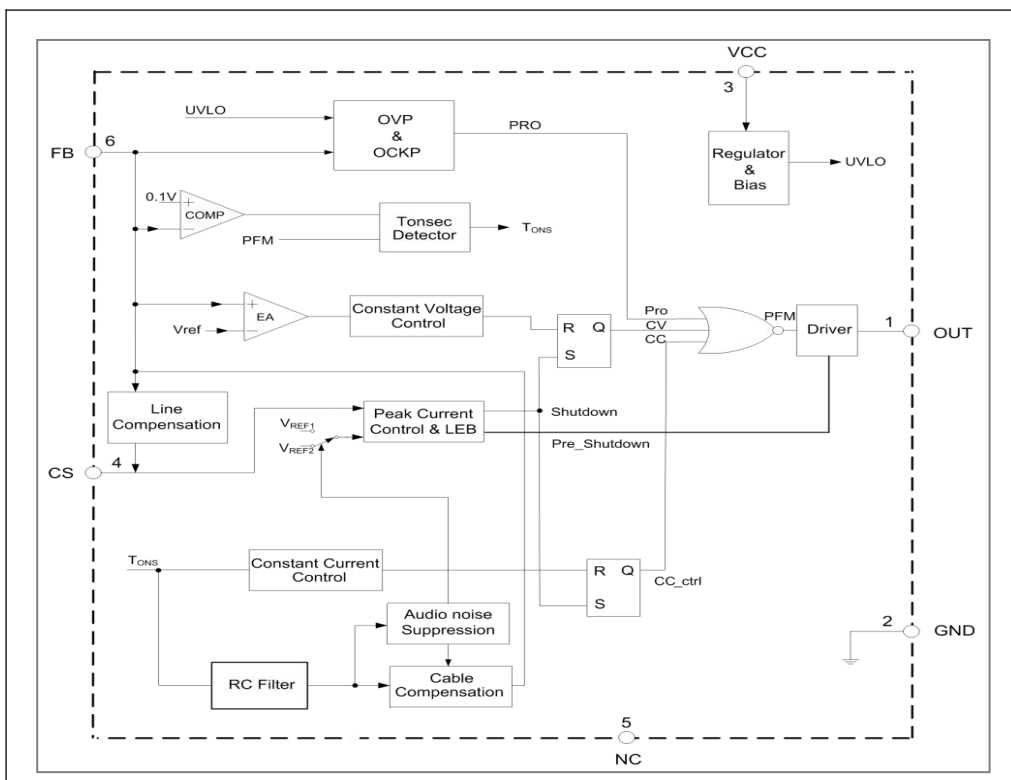


2594: Product Code
 X: 产品编码
 YM: 生产日期
 XX: 内部品质管控代码

引脚功能说明

引脚名	引脚号	功能说明
1	OUT	OUT 引脚用于驱动功率开关。当开关打开时，此引脚会输出 30mA 的电流用以提供功率 BJT 的基极电流；当开关关断是，OUT 脚对地的阻抗为 5Ω。
2	GND	GND 引脚是 IC 的地。当功率晶体管关闭是，快速反向下沉电路会从这个引脚流向 BJT 门。要注意 PCB 布局。
3	VCC	电源端。为保证芯片的正常工作，需要在此引脚外加一个低阻抗电容，并且尽量靠近 VCC 引脚。
4	CS	电流检测引脚。当 CS 电压超过阈值时芯片会关断功率开关。当功率 BJT 导通时，流出 CS 脚的电流与线电压成正比，可以实现线电压补偿功能。
5	NC	无连接，必须悬空
6	FB	反馈脚。CV 和 CC 的调节是基于此引脚的采样电压实现的。

电路内部结构框图



订购信息

封装形式	芯片表面标识	采购器件名称
6 Pin SOT23-6, Pb-free	2594	WS2594YP

推荐工作范围

符号(symbol)	参数 (parameter)	值 (value)	单位 (unit)
TA	操作温度	-20~85	°C
Fmax	最大工作频率	65	kHz

极限参数

符号(symbol)	参数 (parameter)	极限值	单位 (unit)
VCC	电源电压	-0.3~30	V
Vcs	CS 脚对地电压	-0.3~7	V
VFB	FB 脚输入电压	-40~8.5	V
ISOURCE	OUT 端驱动电流	内部限定	A
Tjo	工作温度范围	-40~150	°C
TSTG	最小/最大储藏温度	-65~150	°C
TLEAD	焊接温度 (焊锡 10 秒)	300	°C
JA	热阻 (结到外部)	250	°C/W
ESD	人体模式	2000	V

注意: 超过上表中规定的极限参数会导致器件永久损坏。不推荐将该器件工作在以上极限条件, 工作在极限条件以上, 可能会影响器件的可靠性。

电气特性参数 条件: VCC=15V, TA=25°C, (除非特别注明)

Parameter	Symbol	Test conditions	Min	Typ	Max	Unit	
电源部分							
启动电压	VST		13	15.5	18	V	
最小工作电压	VUVLO		3.5	4	4.5	V	
工作电流部分							
启动电流	I _{ST}	V _{CC} =V _{TH} (ST)-1V, 启动前	0	0.2	0.6	mA	
工作电流	I _{CC}	静态电流		500			
驱动输出部分							
输出电流	Sink	I _{sink}	Apply 1V @OUT pin	150	200	330	mA
	Source	I _{SOURCE}		24	30	40	mA
最大关断时间	T _{OFFMAX}			18		ms	
电流检测部分							
CC模式下CS阈值电压	V _{CS1}			500		mV	
轻载时CS阈值电压	V _{CS2}			330		mV	
前沿消隐时间	T _{LEB}	The minimum POWER SWITCH turn on time		500		ns	
反馈输入部分							
FB脚输入阻抗	R _{FB}	V _{FB} =4V	1	1.6	2	MΩ	
反馈阈值电压	V _{FB}		3.94	4	4.06	V	
线电压补偿部分							
线补偿电压	V _{COMP_LINE}	V _{fb} =-10V, R _{LINE} =30K Ω (Figure.4)		120		mV	
线损补偿部分							
FB脚吸收电流	I _{fb}	100% output current		100		mA	
保护部分							
过温度保护	V _{FBOVP}		6	6.5	7	V	
原边最大导通时间	T _{onpMAX}			25		uS	

典型特性曲线

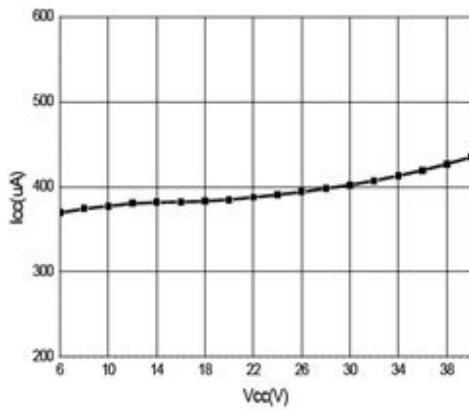


Figure 1. Operating Current Vs. Vcc Voltage

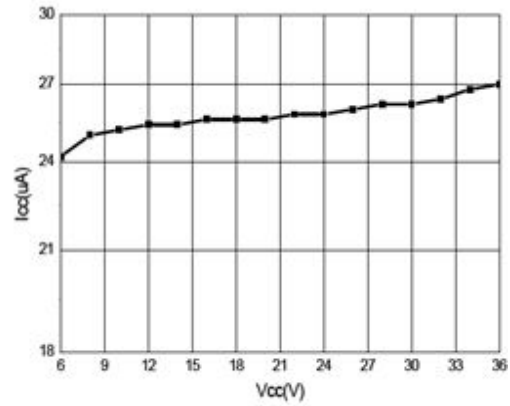


Figure 2. Drive Current Vs. Vcc Voltage

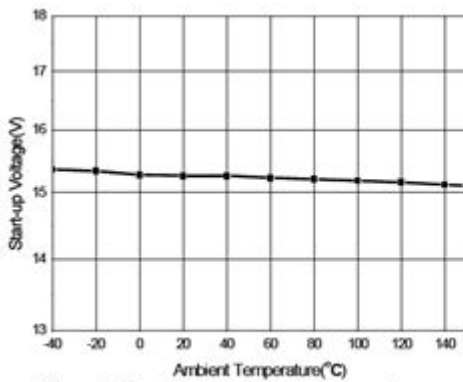


Figure 3. Startup Voltage Vs. Temperature

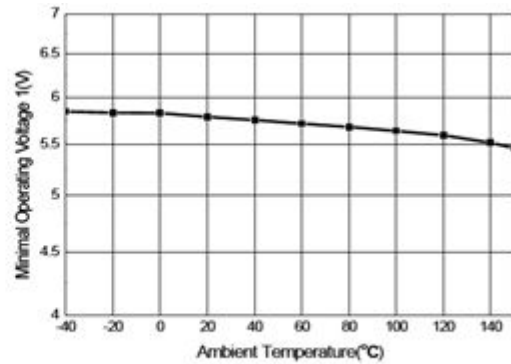


Figure 4. Minimal Operation Voltage Vs. Temperature

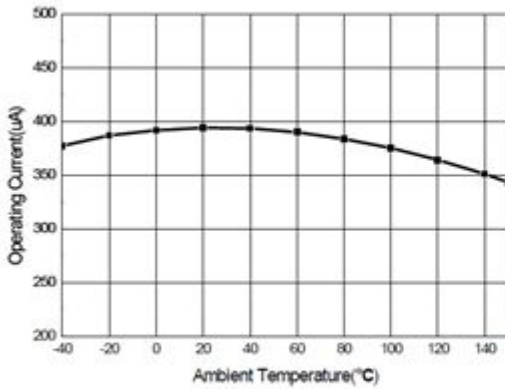


Figure 5. Operating Current Vs. Temperature

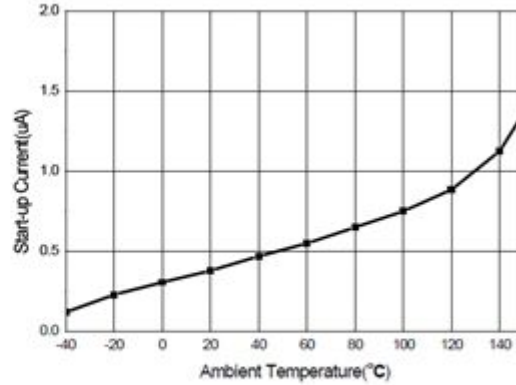


Figure 6. Startup Current Vs. Temperature

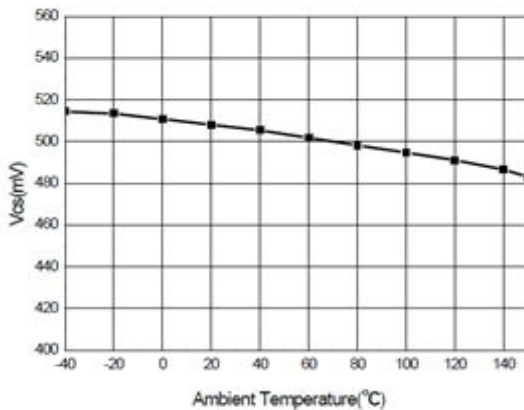


Figure 7. Vcs Vs. Temperature

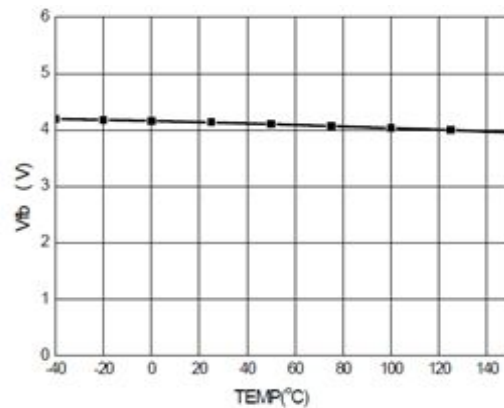
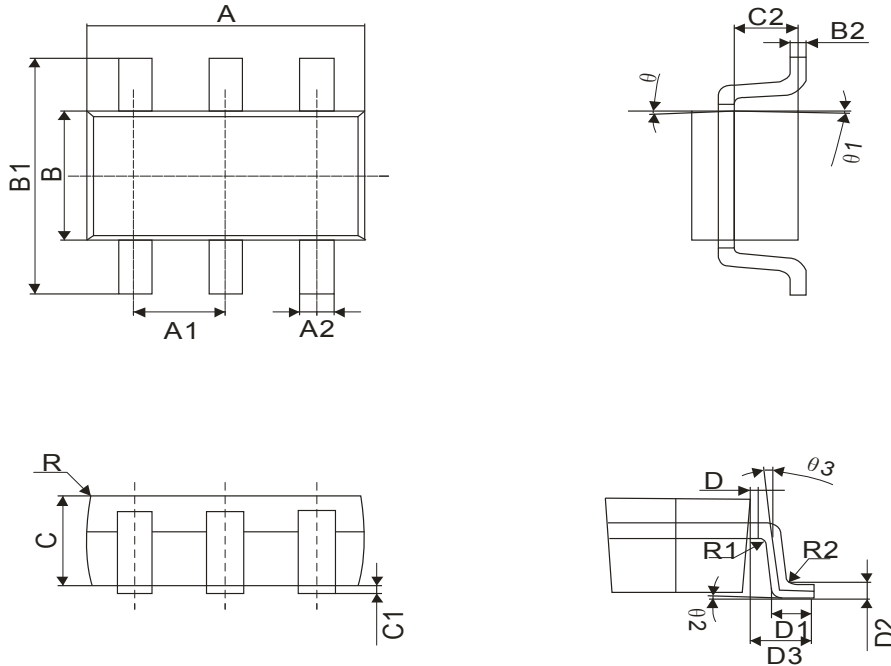


Figure 8. Vfb Vs. Temperature

封装信息

SOT-23-6 封装外观图

Unit:mm



Symbol	Winsemi			
	Dimensions in Millimeters		Dimensions in Inches	
	Min	Max	Min	Max
A	1.050	1.250	0.041	0.049
A1	0.000	0.100	0.000	0.004
A2	1.050	1.150	0.041	0.045
b	0.300	0.400	0.012	0.016
c	0.100	0.200	0.004	0.008
D	2.820	3.020	0.111	0.119
E	1.500	1.700	0.059	0.067
E1	2.650	2.950	0.104	0.116
e	0.950TYP		0.037TYP	
e1	1.800	2.000	0.071	0.079
L	0.700REF		0.028REF	
L1	0.300	0.600	0.012	0.024
θ	0°	8°	0°	8°

注意事项

1. 购买时请认清公司商标，如有疑问请与公司本部联系。
2. 在电路设计时请不要超过器件的绝对最大额定值，否则会影响整机的可靠性。
3. 本说明书如有版本变更不另外告知。

联系方式

深圳市稳先微电子有限公司

公司地址：深圳市福田区车公庙天安数码城创新科技广场二期东座1002

邮编： 518040

总机：+86-755-8250 6288

传真：+86-755-8250 6299

网址：www.winsemi.com