

## WS2595C 低功耗原边反馈控制芯片

### 特点

- 原边反馈控制高精度恒流、恒压；
- 75mW 待机功耗；
- 内置三极管；
- 可调电压下降补偿；
- 恒流变化下，可调直流线补偿；
- 随机频率抖动调制减少系统电磁干扰；
- 开路保护；
- 过压保护；
- 短路保护；
- 过温保护；
- 可调节线损补偿；
- 采用 SOP-7 封装，内置 1300X 系列三极管。

### 概述

WS2595C 是一款内置 VCB0 700V/800V 功率三极管的系列高性能的交流/直流低功耗原边反馈控制芯片。采用脉冲频率调制 (PFM) 建立非连续导电模式 (DCM) 反激式电源。

该芯片提供精确的恒定电压，恒定电流 (CV / CC) 无需光耦合器和二次控制电路调节。消除了环路补偿电路的需要，同时保持良好的稳定性。实现良好的调节和较高的平均效率，满足空载损耗小于 75mW。

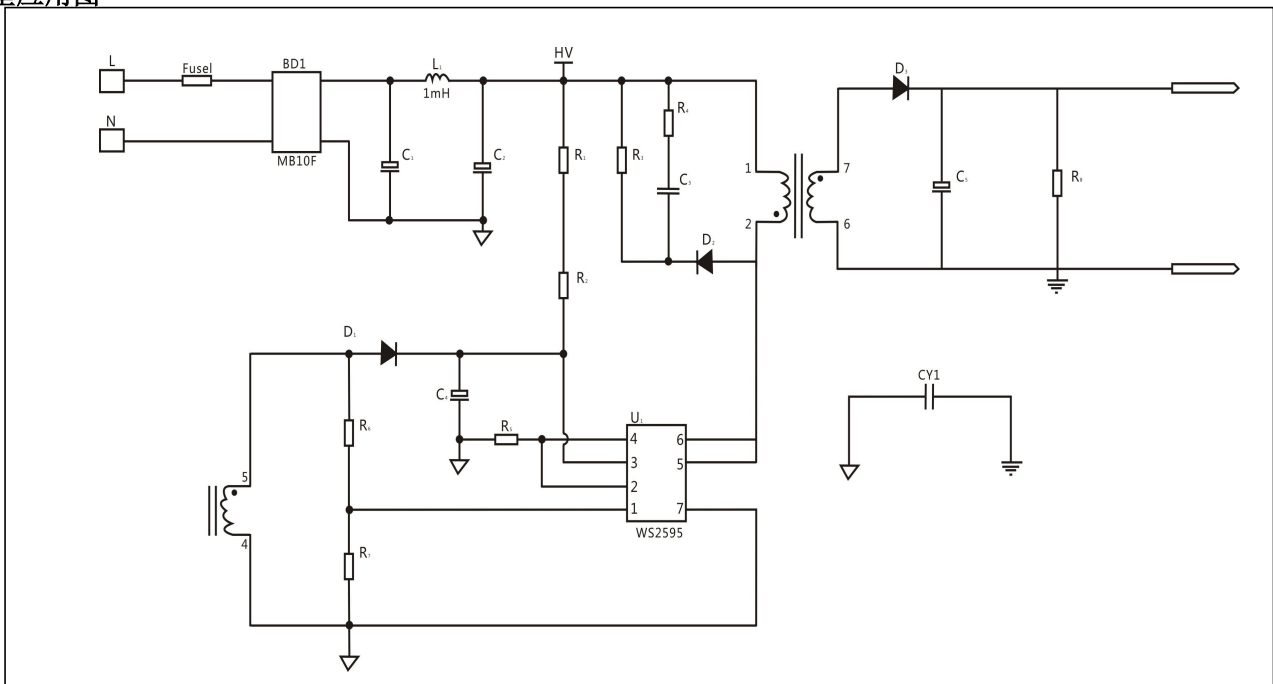
另有一个专有的电缆压降补偿功能，即输出线损补偿。线损补偿量可随 FB 分压电阻阻值来调节，最大补偿量为输出电压的 12%，可有效补偿输出电流在输出线上的损耗压降。

采用 SOP-7 封装。

### 应用领域

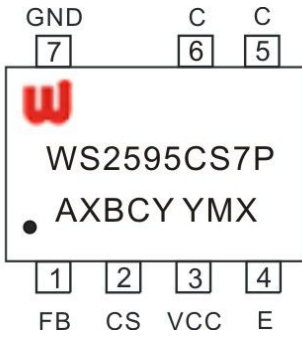
- 手机、无绳电话、PDA、MP3 和其他便携式设备等的适配器
- 电池充电器；
- LED 驱动电流；
- 备用供电电源；
- 线性电源和 RCC 开关电源的升级换代。

### 典型应用图



引脚定义与器件标识

WS2595C 提供了 7-Pin 的 SOP-7, 顶层如下图所示:

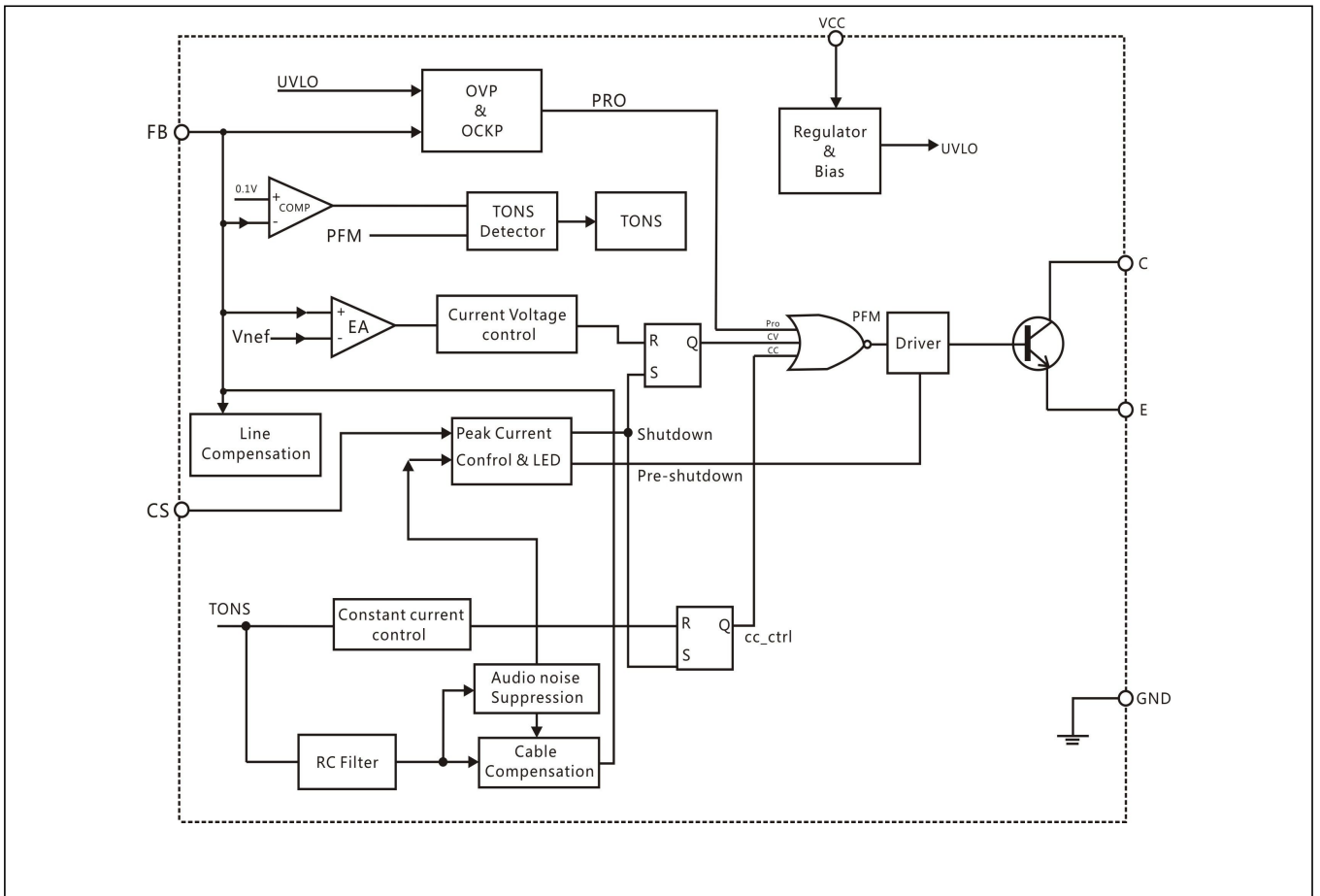


WS2595CS7P: Product Code  
 A: 产品编码  
 X: 内部代码  
 BCY: 内部品质管控代码  
 YMX: D/C

引脚功能说明

引脚名	引脚号	功能说明
FB	1	CV 和 CC 的调节是基于该引脚电压采样的实现。
CS	2	CS 是 IC 的电流检测引脚。根据 CS 引脚电压, 内部电路将关闭功率晶体管。
VCC	3	VCC 引脚为集成电路提供电源。为了得到的 IC 的正确的操作, 一个低 ESR 电容器应置于尽可能的 VCC 引脚。
E	4	内置功率三极管的发射电极 E。
C	5、6	内置功率三极管的集电极 C
GND	7	GND 引脚是 IC 的地。当功率晶体管是关闭时, 快速反向下沉电流会从这个引脚流向 BJT 门。要注意 PCB 布局。

电路内部结构框图



## 输出功率表及采购型号

型号	内置 1300X 系列三极管	90-264Vac 50/60Hz	230Vac 50Hz	采购型号
WS2595C	1.48*1.48mm 三极管	6.0W	7.5W	WS2595CS 7P

## 推荐工作条件

参数	值	单位
供电电压 (VCC)	10~30	V
操作温度	-20~85	°C

## 极限参数

参数	符号	极限值	单位
供电电压	VCC	-0.3 to 30	V
CS 引脚电压	Vcs	-0.3 to 7	V
FB 引脚输入电压	VFB	-40 to 8.5	V
OUT 端的输出电流	ISOURCE	Internally Limited	A
工作结温	TJ	150	°C
存储温度	TST	-65 to 150	°C
Lead Temperature (Soldering)	TLEAD	300	°C
结到环境的热阻	JA	250	°C/W
ESD (人体模型)		2000	V

**注1:** 最大极限值是指超出该工作范围, 芯片有可能损坏。推荐工作范围是指在该范围内, 器件功能正常, 但并不完全保证满足个别性能指标。电气参数定义了器件在工作范围内 并且在保证特定性能指标的测试条件下的直流和交流电参数规范对于未给定上下限值的参数, 该规范不予保证其精度, 但其典型值合理反映了器件性能

电气特性参数(若无特殊说明,  $T_A=25^{\circ}\text{C}$ ,  $V_{CC}=8\text{V}$ )

Parameter		Symbol	Conditions	Min	Typ	Max	Unit
<b>Uvlo section</b>							
Startup Threshold		VST		13	15.5	18	V
Minimal Operating Voltage		VUVLO		3.5	4	4.5	V
<b>Standby current section</b>							
Startup Current		IST	$V_{CC}=V_{TH}(\text{ST})-1\text{V}$ ,	0	0.2	0.6	A
Operating Current		ICC	Static current		500		
<b>Drive output section</b>							
Output Current	Sink	Isink	Apply 1V @OUT pin	150	200	330	mA
	Source	ISOURCE		24	30	40	mA
Maximum Off		TOFFMAX			18		mA
<b>Current sense section</b>							
Current Sense Threshold Voltage at CC Mode		VCS1			500		mV
Current Sense Threshold Voltage at light load		VCS2			330		mV
Leading Edge Blanking		TLEB	The minimum POWER SWITCH		500		ns
<b>Feedback input setion</b>							
Input Resistance of FB Pin		RFB	$V_{FB}=4\text{V}$	1	1.6	2	$\text{M}\Omega$
Feedback		VFB		3.94	4	4.06	V
<b>Line compensation section</b>							
Line Compensation Voltage		VCOMP_LIN E	$V_{fb}=-10\text{V}$ , $R_{LINE}=30\text{K}\Omega$ (Figure.4)		120		mV
<b>Cable compensation setion</b>							
Sink Current of FB Pin		I <sub>fb</sub>	100% output current		100		A
<b>Protection section</b>							
Over Voltage		VFBOVP		6	6.5	7	V
Max.On Time of Primary Side		TonpMAX			25		$\mu\text{S}$
<b>Transistor section</b>							
Collector-Emitter Voltage		VCEO	$I_C=1\text{mA}$	450			V
Collector-Emitter Saturation Voltage		VCESAT	$I_C=1\text{A}$ , $I_B=0.25\text{A}$	-	-	0.9	V
Fall Time		tr	UI9600, $I_c=0.25\text{A}$			1	$\mu\text{S}$
Current Gain-Bandwidth		Fr	$V_{CE}=10\text{V}$ ; $I_C=0.1\text{A}$ $f=1\text{MHz}$	5.0	-	-	MHz

$V_{CC}=15\text{V}$ ,  $T_A=25^{\circ}\text{C}$ , unless otherwise specified.

典型特性参数

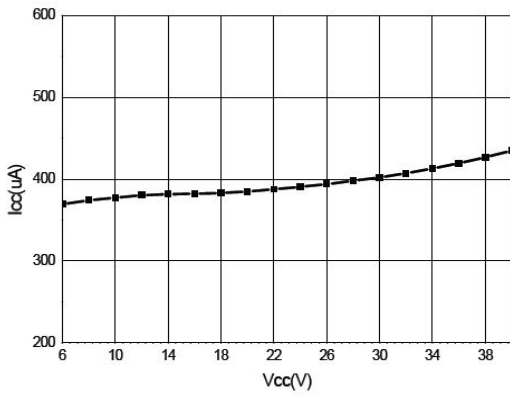


Figure 1. Operating Current Vs. Vcc Voltage

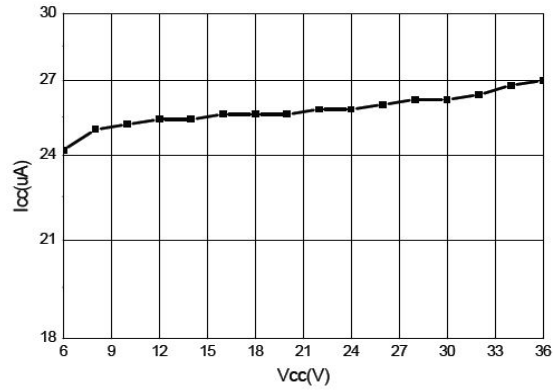


Figure 2. Drive Current Vs. Vcc Voltage

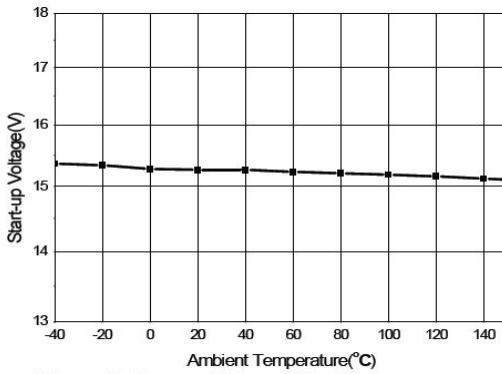


Figure 3. Startup Voltage Vs. Temperature

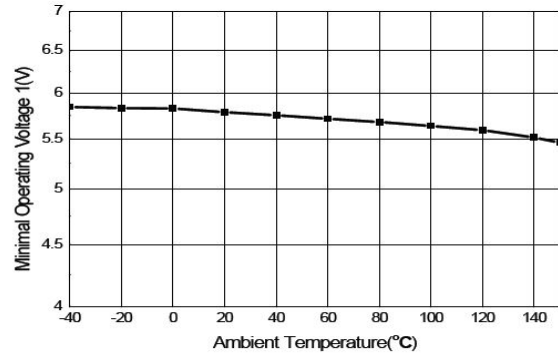
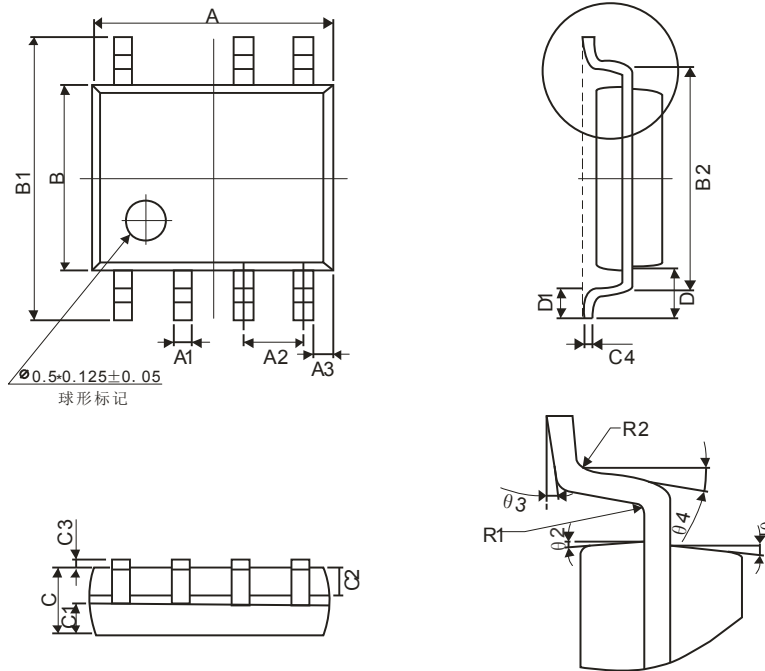


Figure 4. Minimal Operation Voltage Vs. Temperature

SOP-7封装外观图



Symbol	Winsemi			
	Dimensions in Millimeters		Dimensions in Inches	
	Min	Max	Min	Max
A	4.70	5.10	0.185	0.201
B	3.70	4.10	0.146	0.161
C	1.30	1.50	0.051	0.059
A1	0.35	0.48	0.014	0.019
A2	1.27TYP		0.05TYP	
A3	0.345TYP		0.014TYP	
B1	5.80	6.20	0.228	0.244
B2	5.00TYP		0.197TYP	
C1	0.55	0.70	0.022	0.028
C2	0.55	0.70	0.022	0.028
C3	0.05	0.225	0.002	0.009
C4	0.203TYP		0.008TYP	
D	1.05TYP		0.041TYP	
D1	0.40	0.80	0.016	0.031

## 注意事项

1. 购买时请认清公司商标，如有疑问请与公司本部联系。
2. 在电路设计时请不要超过器件的绝对最大额定值，否则会影响整机的可靠性。
3. 本说明书如有版本变更不另外告知。

## 联系方式

深圳市稳先微电子有限公司

公司地址：深圳市福田区车公庙天安数码城创新科技广场二期东座1002

邮编： 518040

总机：+86-755-8250 6288

传真：+86-755-8250 6299

网址：[www.winsemi.com](http://www.winsemi.com)