

WS9221B 隔离双绕组 PSR LED 恒流驱动芯片

特点

- 内部集成 650V 功率管
- 原边反馈技术，无需次级反馈电路
- 无需变压器辅助绕组检测和供电
- 极低的工作电流
- LED 电流精度保持在 $\pm 5\%$ 以内
- LED 开路/短路保护
- CS 电阻短路保护
- 原边过流保护
- VCC 欠压保护
- 动态的温度补偿技术

概述

WS9221B 是一款高精度原边反馈 LED 恒流驱动芯片，芯片工作在电感电流断续模式，适用于全范围输入电压，功率 3W 以下的反激式隔离 LED 恒流电源。

WS9221B 芯片内部集成 650V 功率开关，采用原边反馈模式，无需次级反馈电路，也无需变压器辅助绕组检测和供电，只需要极少的外围元件即可实现恒流，极大地节约了系统的成本和体积。

WS9221B 芯片内带有高精度的电流取样电路，使得 LED 输出电流精度达到 $\pm 5\%$ 以内。芯片采用了特有的恒流控制方式，可以达到优异的线性调整率。

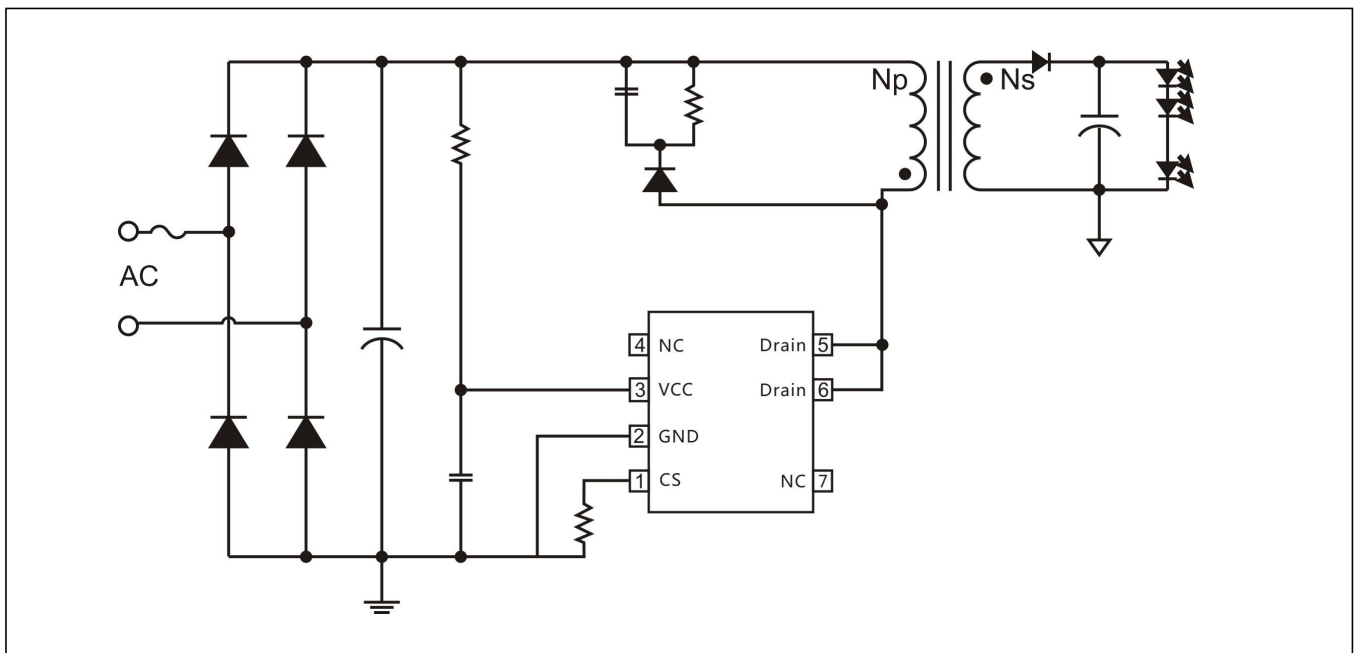
WS9221B 提供了多种全面的保护模式，其中包括：LED 开路/短路保护，逐周期电流限制保护（OCP），CS 电阻短路保护，VCC 欠压保护以及嵌位，过温保护等。

WS9221B 采用 SOP7 封装。

应用领域

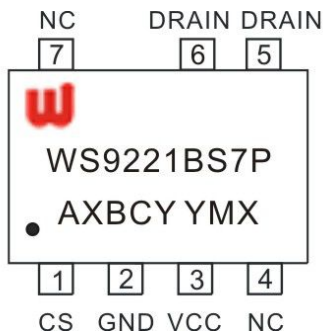
- GU10 LED 射灯
- LED 球泡灯
- 其它 LED 照明

典型应用图



引脚定义与器件标识

WS9221B 提供了 7-Pin 的 SOP-7 封装，顶层如下图所示：

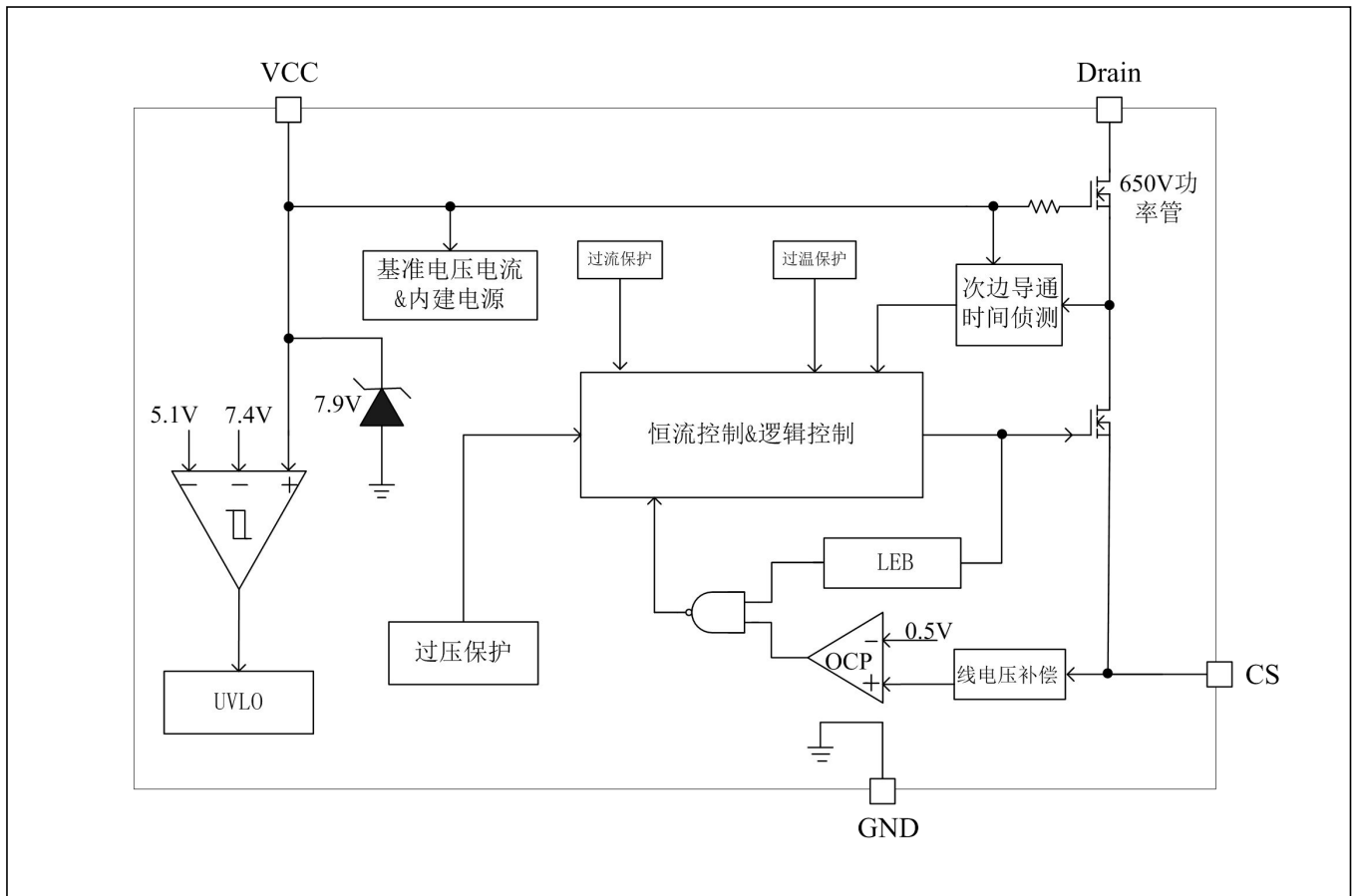


WS9221BS7P: Product Code
 A: 产品编码
 X: 内部代码
 BCY: 内部品质管控代码
 YMX: D/C

引脚功能说明

引脚名	引脚号	功能说明
1	CS	电流监测反馈输入引脚，用于判断是否达到限流值
2	GND	地
3	VCC	电源
4	NC	悬空
5,6	Drain	内部高压功率管漏极
7	NC	悬空脚

电路内部结构框图



订购信息

封装形式	芯片表面标识	采购器件名称
7-Pin SOP-7, Pb-free	WS9221BS7P	WS9221BS7P

推荐工作范围

应用功率	封装形式	输入电压范围	最大输出功率
应用功率	SOP-7	单电压 (175VAC-264VAC)	≤5W
		全电压 (90VAC-264VAC)	≤3W

极限参数

符号(symbol)	参数 (parameter)	极限值	单位 (unit)
I _{CC_max}	VCC 引脚最大电源电流	5	mA
Drain	内部高压功率管漏极到源极峰值电压	-0.3~650	V
CS	CS 引脚输入电压	-0.3~7	V
OUT	OUT 引脚输入电压	-0.3~8	V
T _J	工作结温	-40~150	°C
T _{STG}	最小/最大储藏温度	-55~150	°C

注意: 超过上表中规定的极限参数会导致器件永久损坏。不推荐将该器件工作在以上极限条件, 工作在极限条件以上, 可能会影响器件的可靠性。

电气特性参数 条件: $T_A=25^{\circ}\text{C}$, $V_{CC}=15\text{V}$ (除非特别注明)

符号	参数	测试条件	最小值	典型值	最大值	单位
电源部分						
VCC_CLAMP	Vcc 嵌位电压	1mA	7.3	7.9	8.5	V
V _{CC_ON}	芯片启动电压	VCC 上升	6.7	7.4	8.0	V
V _{CC_UVLO}	芯片关断电压	VCC 下降		5.1		V
IST	启动电流	VCC=UVLO_on-1V		45	100	uA
IOP	静态工作电流	Fop=50kHz		105	250	uA
电流检测部分						
Vcs_th	电流检测阈值		485	500	515	mV
TLEB	前沿消隐时间			500		ns
TDELAY	芯片关断延迟			100		ns
开关频率						
Fmax	最大开关频率			100		kHz
Max duty	D_max			42		%
Fmin	最小开关频率			3		kHz
Tons_min	最小消磁时间			4		us
Tons_OVP	过压保护消磁时间			5.1		us
功率管						
Rds_on	功率管导通阻抗	Vgs=14V/Ids=0.5A		24	30	Ω
BVdss	功率管的击穿电压	Vgs=0V/Ids=250uA	650			V
Idss	功率管漏电流	Vgs=0V/Vds=650V			10	uA
过温保护						
T_comp	温度补偿起点			140		°C

功能描述

WS9221B 是一款专为 LED 照明设计的恒流驱动芯片，应用于原边反馈 LED 电源系统。它内部集成 650V 功率 MOSFET，并且采用先进的恒流控制方法，只需要很少的外围元件就可以达到优异的恒流特性，系统成本低、效率高。

启动电阻

系统上电后，母线电压通过启动电阻对VCC电容充电，当VCC电压达到芯片开启阈值时，芯片开始工作。WS9221B内部将VCC电压箝位到7.7V。芯片正常工作时，需要的VCC电流极低，所以无需辅助绕组供电。

系统启动电流的典型值为 45uA（最大值为 100uA）。例如当使用在 85VAC—264VAC 时，启动电阻应按式（1）设定：

$$R_{ST} < \frac{V_{in_min} \times 1.414}{I_{st_max}} \approx \frac{85 \times 1.414V}{100\mu A} = 1.2M\Omega \quad (1)$$

启动电阻建议采用两颗 1206 封装的贴片电阻串联使用。

VCC 电容的选取

Vcc 电容是用于给芯片供电，从而确保芯片稳定工作。布板的时候，要尽可能贴近芯片放置。

推荐Vcc采用1uF或以上容量的电容。如果选用的是叠层瓷片电容（MLCC），推荐用X7R的材质，从而保证高低温下，容量的稳定性。另外，由于MLCC体积小，材质脆等特点，容易出现由于外应力损坏或者因为PCB板上杂质的存在而出现Vcc漏电，从而导致芯片启动不了的现象。请务必在布板和生产过程中加以严格的控制。

恒流控制，输出电流设计

WS9221B 采用专利的恒流控制方法，只需要很少的外围元件，即可实现高精度的恒流输出。芯片逐周期检测电感的峰值电流，CS 端连接到内部峰值电流比较器的输入端，与内部 500mV 阈值电压进行比较，当 CS 电压达到内部检测阈值时，功率管关断。CS 比较器的输出还包括一个 500ns 的前沿消隐时间。

变压器初级绕组峰值电流的按式（2）来设定：

$$I_{PKP} = \frac{500}{R_{CS}} (mA) \quad (2)$$

其中， R_{CS} ：电流检测电阻。

为了保证系统的恒流精度，建议采样电阻 R_{CS} 选用 1%精度的电阻。

输出电流按（3）式设定：

$$I_O = \frac{1}{4} \times \frac{N_P}{N_S} \times I_{PKP} \quad (3)$$

其中， N_P ：变压器初级绕组匝数； N_S ：变压器次级组匝数； I_{PKP} ：变压器初级绕组峰值电流。

续流二极管

MOSFET导通时，二极管将承受的反向电压按式（4）设定：

$$V_{DIODE} = V_{IN} \times \frac{N_S}{N_P} + V_{O_MAX} \quad (4)$$

同时，选用的续流二极管反向耐压应预留一定的余量；通过的电流的平均值等于输出电流。

由于续流二极管的工作频率在20K~120KHz，所以推荐使用Trr小于50nS的ES，ER等系列的超快恢复二极管或者肖特基二极管。

输入电解电容

输出电解电容耐压必须考虑输入电压，常用的是400V。通常，输入电解电容的容量设计可以采用如下的经验公式：
90Vac~264Vac: 1W 输出选用1uF输入电解电容
176Vac~264Vac: 1W 输出选用0.5uF输入电解电容

输出电容

推荐使用电解电容，稳定的容量可以提高电源效率，改善LED纹波电流，提高光效。
输出电解电容耐压必须考虑设置的Vovp电压。

变压器感量设计

为了彻底解决客户遇到的外置OVP设定电阻受到潮湿，污渍等影响，出现闪灯的故障。WS9221B将OVP的保护时间固化在IC的内部，可以通过变压器原边的电感量的设计来获取合适的OVP电压。

通常，建议开路保护电压 V_{OVP} ，设定为最大带载电压的1.3-1.5倍以上。

变压器初级感量按式（5）来设定：

$$L_P = \frac{N_{PS} \times V_{OVP} \times 4.8\mu S}{I_{PKP}} \quad (5)$$

其中， N_{PS} ：初次级绕组的匝数比； V_{OVP} ：设定的OVP

电压； I_{PKP} ：变压器初级绕组峰值电流。

线电压补偿

WS9221B 内置线电压补偿功能，使得 LED 电流在全电压范围内都能保持一致，具有非常小的线性调整率，确保高的恒流精度。

输出短路保护

WS9221B 内部集成了输出短路保护，一旦检测到输出短路，系统会自动进入打嗝模式，直到短路保护条件除去。

PCB 设计

在设计 WS9221B 时，需要遵循以下指南：

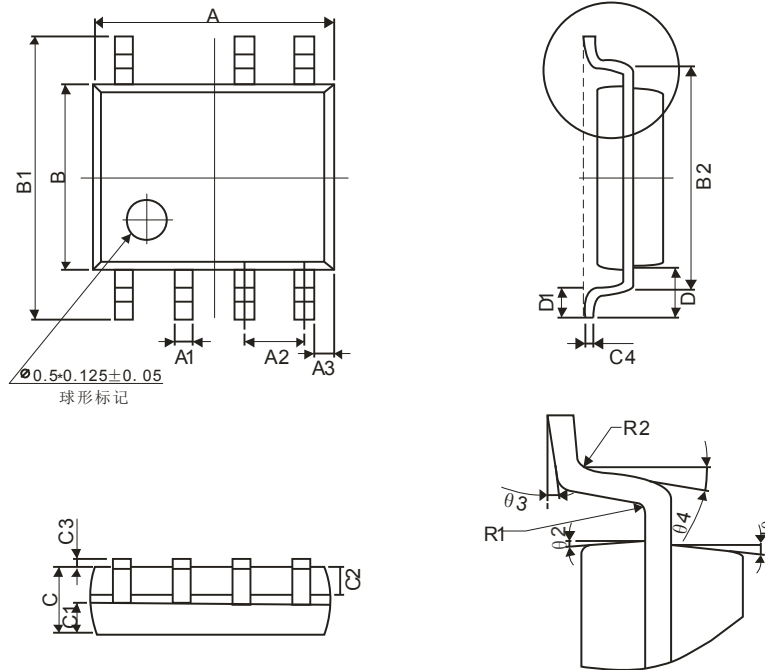
VCC 电容：VCC 电容需要紧靠芯片 VCC 和 GND 引脚。

地线：电流采样电阻的功率地线尽可能短，且要和芯片的地线及其它小信号的地线分头接到 Bulk 电容的地端。

功率环路的面积：减小功率环路的面积，如输入电容，变压器主级、功率管及吸收网络的环路面积，以及变压器次级、次级二极管、输出电容的环路面积，以减小 EMI 辐射。

DRAIN 脚：增加此引脚的铺铜面积以提高芯片散热。

SOP-7封装外观图



Symbol	Winsemi			
	Dimensions in Millimeters		Dimensions in Inches	
	Min	Max	Min	Max
A	4.70	5.10	0.185	0.201
B	3.70	4.10	0.146	0.161
C	1.30	1.50	0.051	0.059
A1	0.35	0.48	0.014	0.019
A2	1.27TYP		0.05TYP	
A3	0.345TYP		0.014TYP	
B1	5.80	6.20	0.228	0.244
B2	5.00TYP		0.197TYP	
C1	0.55	0.70	0.022	0.028
C2	0.55	0.70	0.022	0.028
C3	0.05	0.225	0.002	0.009
C4	0.203TYP		0.008TYP	
D	1.05TYP		0.041TYP	
D1	0.40	0.80	0.016	0.031

注意事项

1. 购买时请认清公司商标，如有疑问请与公司本部联系。
2. 在电路设计时请不要超过器件的绝对最大额定值，否则会影响整机的可靠性。
3. 本说明书如有版本变更不另外告知。

联系方式

深圳市稳先微电子有限公司

公司地址：深圳市福田区车公庙天安数码城创新科技广场二期东座1002

邮编： 518040

总机：+86-755-8250 6288

传真：+86-755-8250 6299

网址：www.winsemi.com