

WS9841 高效率可控硅调光 LED 驱动芯片

特点

- 支持可控硅调光
- 内部集成300V功率管
- 电感电流临界连续模式
- 芯片超低工作电流
- $\pm 5\%$ LED 输出电流精度
- LED开路保护
- LED短路保护
- CS电阻短路保护
- 芯片供电欠电压保护
- 过热调节功能
- 采用SOP-8封装

应用领域

- LED 球泡灯
- LED蜡烛灯
- 其它LED照明

概述

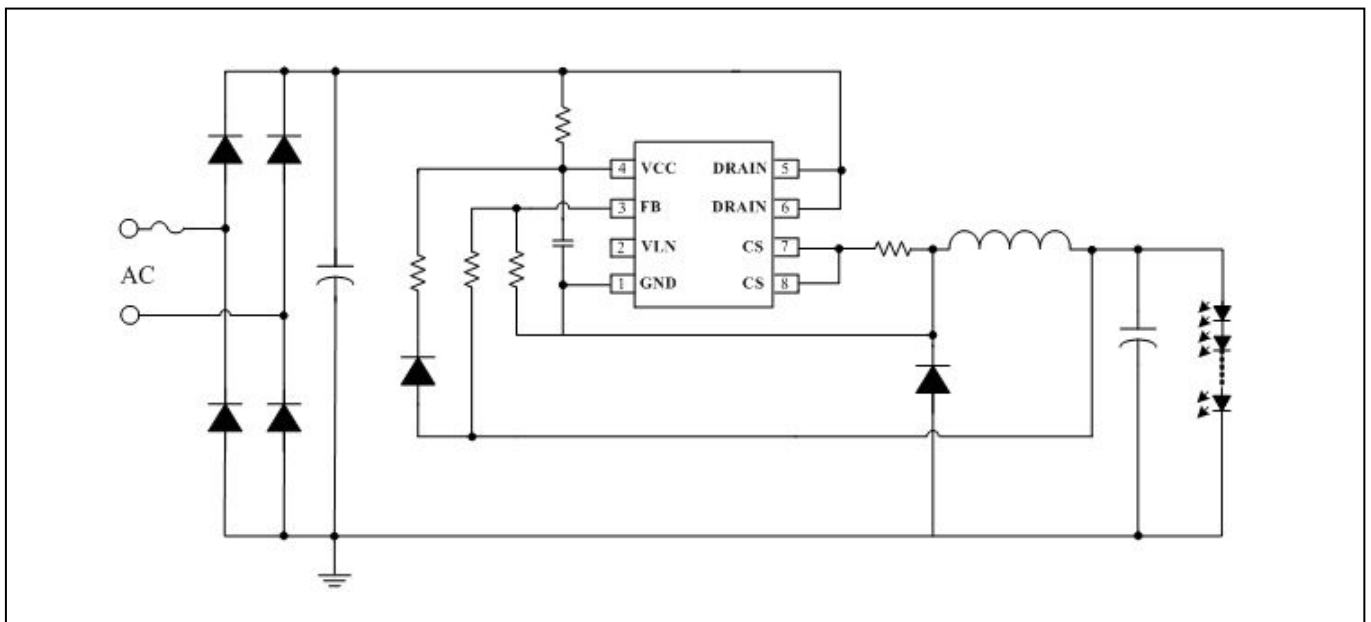
WS9841 是一款高效率支持可控硅调光的 LED 驱动芯片。芯片工作在电感电流临界连续模式，适用于 Buck，Buck-Boost，Fly-back 结构的 LED 驱动电源。

WS9841 芯片内部集成 300V 功率开关，采用专利的驱动和电流检测方式，芯片的工作电流极低，只需要很少的外围元件，即可实现优异的恒流特性，极大的节约了系统成本和体积。

WS9841 具有多重保护功能，包括 LED 开路保护，LED 短路保护，CS 电阻短路保护，欠压保护，芯片温度过热调节等。

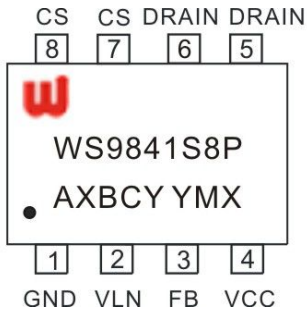
WS9841 采用 SOP-8 封装。

典型应用图



引脚定义与器件标识

WS9841 提供 8-Pin 的 SOP-8 封装，如下图所示：

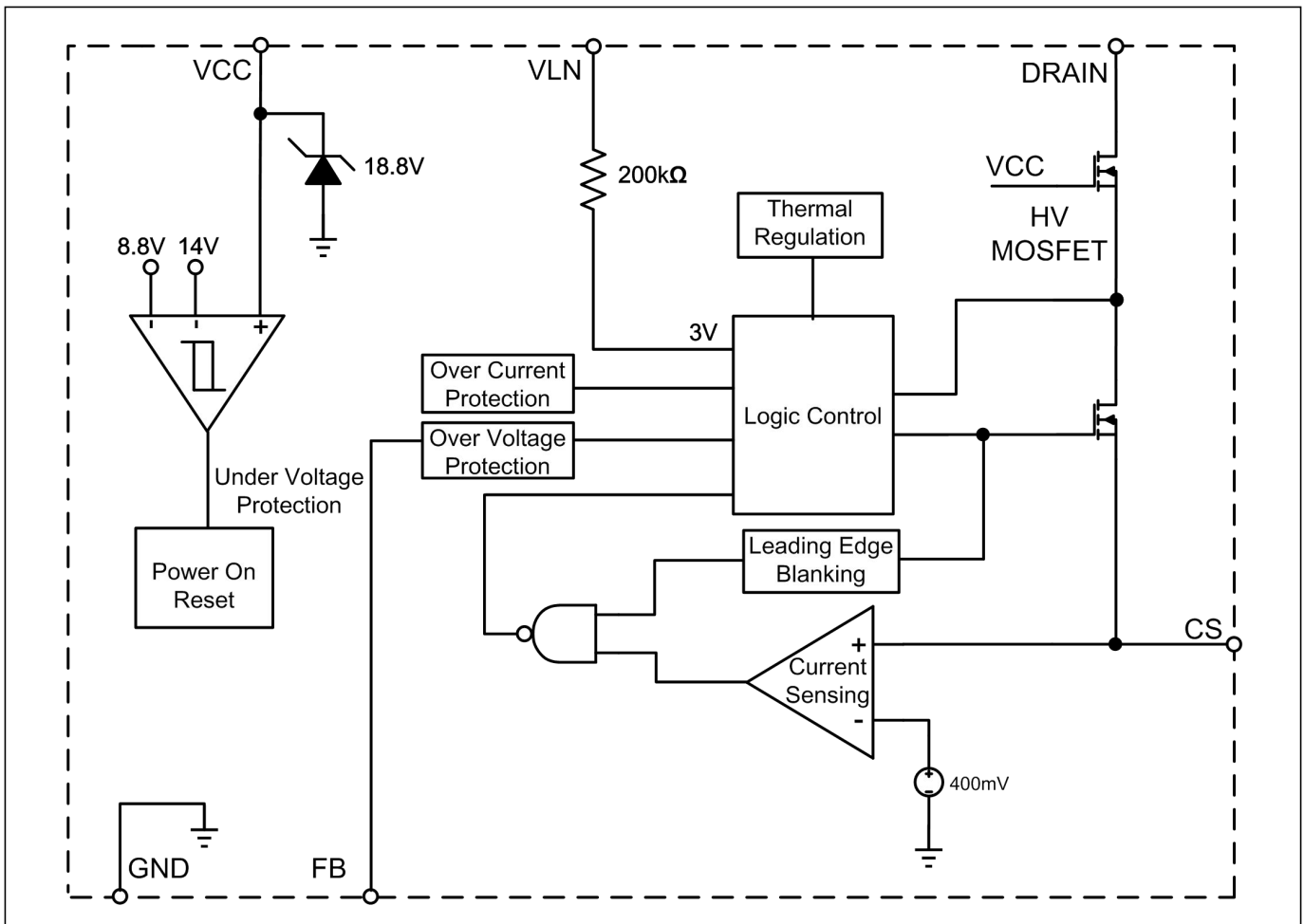


WS9841S8P: Product Code
 A: 产品编码
 X: 内部代码
 BCY: 内部品质管控代码
 YMX: D/C

引脚功能说明

引脚名	引脚号	功能说明
GND	1	芯片地
VLN	2	线电压检测输入端
FB	3	过压保护信号采样端
VCC	4	芯片电源
DRAIN	5,6	内部高压功率管漏极
CS	7,8	电流采样端，采样电阻接在 CS 和 GND 端之间

电路内部结构框图



订购信息

封装形式	芯片表面标识	采购器件名称
8-Pin SOP-8, Pb-free	WS9841S8P	WS9841S8P

极限参数

符号(symbol)	参数 (parameter)	极限值	单位 (unit)
I _{CC_MAX}	VCC 引脚最大电源电流	10	mA
DRAIN	内部高压功率管漏极到源极峰值电压	-0.3~300	V
CS	电流采样端	-0.3~6	V
FB	过压保护信号采样端	-0.3~6	V
VLN	线电压检测输入端	-0.3~6	V
P _{DMAX}	功耗(注 2)	0.45	W
θ _{JA}	PN 结到环境的热阻	145	°C/W
T _J	工作结温范围	-40 to 150	°C
T _{STG}	储存温度范围	-55 to 150	°C
	ESD (注 3)	2	KV

注 1: 最大极限值是指超出该工作范围，芯片有可能损坏。推荐工作范围是指在该范围内，器件功能正常，但并不完全保证满足个别性能指标。电气参数定义了器件在工作范围内并且在保证特定性能指标的测试条件下的直流和交流电参数规范。对于未给定上下限值的参数，该规范不予保证其精度，但其典型值合理反映了器件性能。

注 2: 温度升高最大功耗一定会减小，这也是由 T_{JMAX}, θ_{JA} 和环境温度 T_A 所决定的。最大允许功耗为 $P_{DMAX} = (T_{JMAX} - T_A) / \theta_{JA}$ 或是极限范围给出的数字中比较低的那个值。

注 3: 人体模型，100pF 电容通过 1.5K Ω 电阻放电。

电气特性参数 (注 4, 5) (无特别说明情况下, $V_{CC}=15\text{ V}$, $T_A=25\text{ }^\circ\text{C}$)

符号	参数	测试条件	最小值	典型值	最大值	单位
电源电压						
V_{CC_CLAMP}	VCC 钳位电压	1mA		18.8		V
V_{CC_ON}	VCC 启动电压	VCC 上升		14		V
V_{CC_UVLO}	VCC 欠压保护阈值	VCC 下降		8.8		V
I_{ST}	VCC 启动电流	$V_{CC}=V_{CC-ON}-1\text{V}$		120	180	μA
I_{OP}	VCC 工作电流	FOP=70KHz		90	150	μA
电流采样						
V_{CS_TH}	电流检测阈值		380	400	420	mV
V_{CS_SHORT}	短路时电流检测阈值	输出短路		200		mV
T_{LEB}	前沿消隐时间			350		ns
T_{DELAY}	芯片关断延迟			200		ns
V_{VLN_TH}	线电压前馈阈值			3		V
内部时间控制						
T_{OFF_MIN}	最小退磁时间			2.5		μs
T_{OFF_MAX}	最大退磁时间			250		μs
T_{ON_MAX}	最大开通时间			10		μs
开路保护						
V_{FB_OVP}	FB 过压保护阈值			1		V
功率管						
R_{DS_ON}	功率管导通阻抗	$V_{GS}=15\text{V}/I_{DS}=0.5\text{A}$		3		Ω
B_{VDSS}	功率管的击穿电压	$V_{GS}=0\text{V}/I_{DS}=250\mu\text{A}$	300			V
I_{DSS}	功率管漏电流	$V_{GS}=0\text{V}/V_{DS}=300\text{V}$			1	μA
过温保护						
T_{REG}	过热调节温度			150		$^\circ\text{C}$

注 4: 典型参数值为 25°C 下测得的参数标准。

注 5: 规格书的最小、最大规范范围由测试保证, 典型值由设计、测试或统计分析保证。

功能描述

WS9841是一款高效率支持可控硅调光的LED驱动芯片，应用于Buck, Buck-Boost, Fly-back结构的LED驱动电源。电路采用专利的源级驱动架构，芯片内部集成300V功率开关，只需要极少的外围组件就可以达到优异的恒流特性。极大的节约了系统成本和体积。

启动

系统上电后，母线电压通过启动电阻对VCC电容充电，当VCC电压达到芯片开启阈值时，芯片内部控制电路开始工作。WS9841内置18.8V稳压管，用于钳位VCC电压。当输出电压建立之后，VCC由输出电压供电。

恒流控制

芯片逐周期检测电感的峰值电流，CS 端连接到内部的峰值电流比较器的输入端，与内部400mV阈值电压进行比较，当CS电压达到内部检测阈值时，功率管关断。

电感峰值电流的计算公式为：

$$I_{PK} = \frac{400}{R_{CS}} \text{ (mA)}$$

其中，RCS为电流采样电阻阻值。

CS比较器的输出还包括一个350ns前沿消隐时间。

VLN 脚起到检测调光器相角调整输出电流的作用，VLN 脚的应用示意图如图 4 所示，当 VLN 脚电压高于 3V 时，CS 内部 400mV 检测阈值开始线性下降，如图 5 所示。当 VLN 脚不使用时，可以接地或浮空。

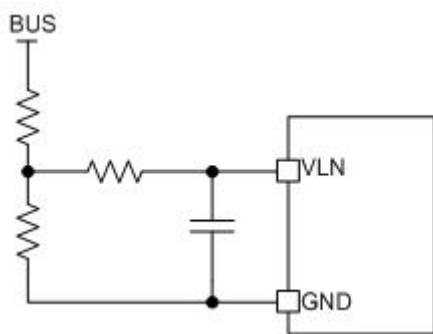


图4 VLN脚应用示意图

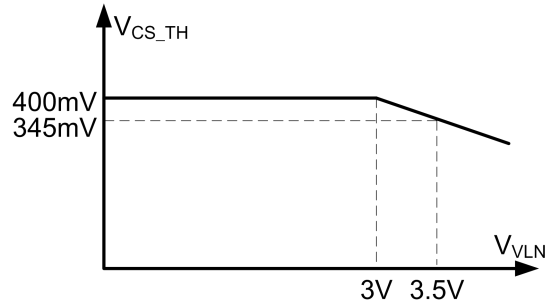


图5 VLN脚电压与VCS_TH关系

储能电感

WS9841工作在电感电流临界模式，当功率管导通时，流过储能电感的电流从零开始上升，导通时间为：

$$t_{on} = \frac{L \times I_{PK}}{V_{IN} - V_{LED}}$$

其中，L是电感量；

IPK 是电感电流的峰值；

VIN是经整流后的母线电压。

芯片内部设定最大导通时间为10us。

当功率管关断时，流过储能电感的电流从峰值开始往下降，当电感电流下降到零时，芯片内部逻辑再次将功率管开通。

功率管的关断时间为：

$$t_{off} = \frac{L \times I_{PK}}{V_{LED}}$$

储能电感的计算公式为：

$$L = \frac{V_{LED} \times (V_{IN} - V_{LED})}{f \times I_{PK} \times V_{IN}}$$

其中，f为系统最大工作频率。WS9841的系统工作频率和输入电压呈正相关关系，设置WS9841系统工作频率时，选择在输入电压最低时设置系统的最低工作频率，而当输入电压最高时，系统的工作频率也最高。

过压保护电阻设置

FB引脚用来探测输出过压保护（OVP），阈值为1V。FB的上下分压电阻比例可以设置为：

$$\frac{R_{FBL}}{R_{FBL} + R_{FBH}} = \frac{1}{V_{OVP}}$$

其中，

RFBL是反馈网络的下分压电阻;

RFBH是反馈网络的上分压电阻;

VOVP是输出电压过压保护设定点;

为了提高系统效率,FB下分压电阻可以设置在5KΩ左右。

保护功能

WS9841内置多种保护功能,包括LED开路/短路保护,CS电阻短路保护,VCC欠压保护,芯片温度过热调节等。

当输出LED开路时,随着输出电压的上升,当FB引脚检测到大于1V的电压时,系统会触发过压保护逻辑并停止开关工作。

当LED短路时,系统工作在4KHz低频,CS关断阈值降低到200mV,所以功耗很低。当有些异常的情况发生时,比如CS采样电阻短路或者变压器饱和,芯片内部的快速探测电路会触发保护逻辑,系统马上停止开关工作。

系统进入保护状态后,VCC电压开始下降;当VCC到达欠压保护阈值时,系统将重启。同时系统不断的检测负载状态,如果故障解除,系统会重新开始正常工作。

过温调节功能

WS9841具有过热调节功能,在驱动电源过热时逐渐减小输出电流,从而控制输出功率和温升,使电源温度保持在设定值,以提高系统的可靠性。芯片内部设定过热调节温度点为150°C。

PCB 设计

在设计WS9841 PCB时,需要遵循以下指南:

旁路电容

VCC的旁路电容需要紧靠芯片VCC和GND引脚。

过压保护电阻

过压保护电阻需要尽量靠近芯片FB引脚。且节点要远离功率电感的动点。

VLN引脚

VLN分压电阻和滤波电容需要尽量靠近芯片VLN引脚。且VLN节点要远离高压节点和噪声源。

地线

电流采样电阻的功率地线尽可能粗,且要离芯片的GND脚尽量近。另外,FB脚的电阻到芯片GND脚的连线应尽可能短。

功率环路的面积

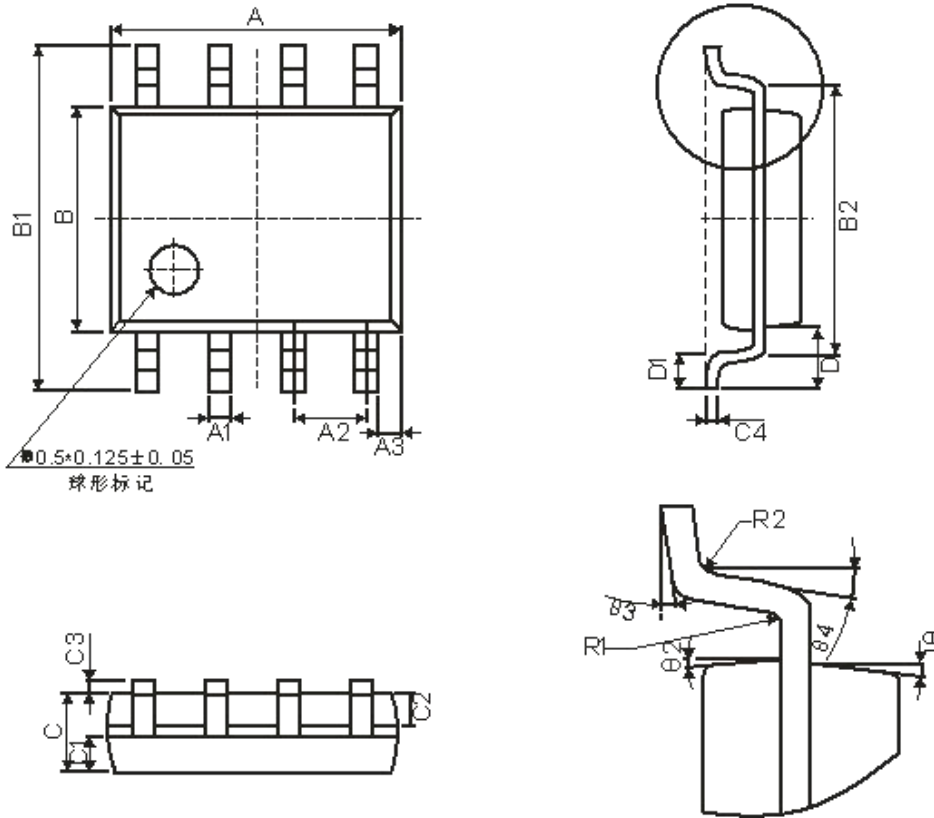
减小功率环路的面积,如功率管、母线电容和续流二极管的环路面积,以减小EMI辐射。

DRAIN引脚

增加DRAIN引脚的铺铜面积以提高芯片散热。

封装信息

SOP8封装外观图



Symbol	Winsemi			
	Dimensions in Millimeters		Dimensions in Inches	
	Min	Max	Min	Max
A	4.70	5.10	0.185	0.201
B	3.70	4.10	0.146	0.161
C	1.30	1.50	0.051	0.059
A1	0.35	0.48	0.014	0.019
A2	1.27TYP		0.05TYP	
A3	0.345TYP		0.014TYP	
B1	5.80	6.20	0.228	0.244
B2	5.00TYP		0.197TYP	
C1	0.55	0.70	0.022	0.028
C2	0.55	0.70	0.022	0.028
C3	0.05	0.225	0.002	0.009
C4	0.203TYP		0.008TYP	
D	1.05TYP		0.041TYP	
D1	0.40	0.80	0.016	0.031

注意事项

1. 购买时请认清公司商标，如有疑问请与公司本部联系。
2. 在电路设计时请不要超过器件的绝对最大额定值，否则会影响整机的可靠性。
3. 本说明书如有版本变更不另外告知。

联系方式

深圳市稳先微电子有限公司

公司地址：深圳市福田区车公庙天安数码城创新科技广场二期东座1002

邮编： 518040

总机：+86-755-8250 6288

传真：+86-755-8250 6299

网址：www.winsemi.com