

非隔离降压型 LED 恒流驱动芯片

特点

- 临界模式工作，无需电感补偿
- 内置 500V 功率 MOSFET
- 栅极驱动，无需辅助绕组供电
- 高达±3%的 LED 电流精度
- 高达 93%以上的系统效率
- LED 短路保护
- CS 采样电阻短路保护
- 智能温度控制技术，避免高温灯闪
- 芯片过温保护
- 外部可调输出开路/过压保护
- 外置 PWM 调光功能

应用领域

- 球泡灯
- 面板灯
- LED 灯管

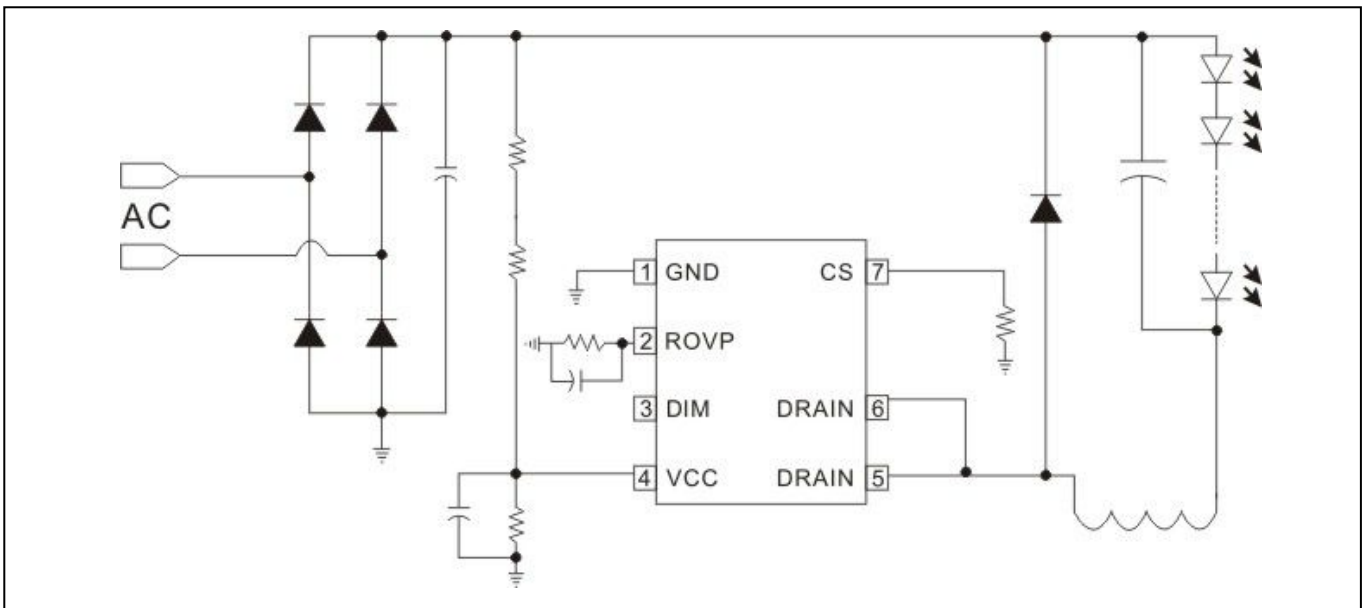
概述

WS9442P 是一款高精度的 LED 恒流驱动芯片，适合于 85V-265V 全范围交流输入电压的非隔离降压型 LED 恒流电源系统。WS9442P 内部集成 500V 功率 MOSFET，只需要很少的外围元件，即可实现优异的恒流特性。芯片工作在电感电流临界模式，系统输出电流不随电感量和 LED 工作电压的变化而变化，实现优异的负载调整率。芯片工作电流只有 200uA，无需辅助绕组供电，简化设计，降低系统成本。

内部采用了独特的智能温度控制，可以轻易解决高温时灯闪的问题。具有外置调光引脚，此引脚输入 PWM 信号，可通过改变 PWM 信号占空比来调光。具有多重保护功能，包括 LED 开路/短路保护、电流采样电阻短路保护和芯片过温保护。

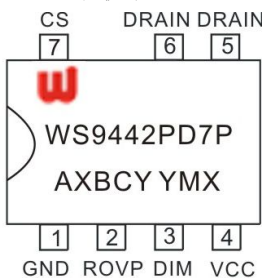
WS9442P 提供 7-Pin 的 DIP7 封装。

典型应用图



引脚定义与器件标识

WS9442P 提供了 7-Pin 的 DIP-7 封装，顶层如下图所示：

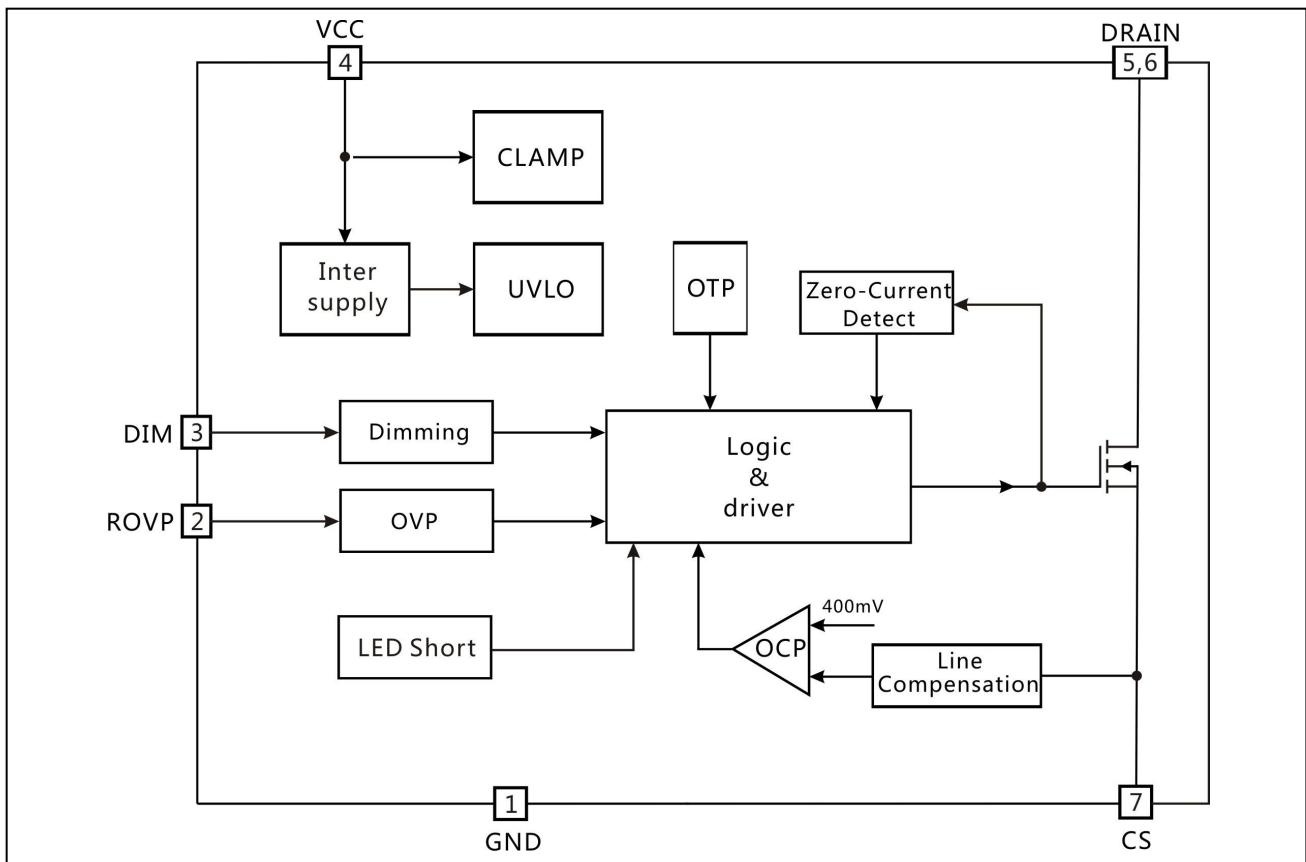


WS9442PD7P: Product Code
 A: 产品编码
 X: 内部代码
 BCY: 内部品质管控代码
 YMX: D/C

引脚功能说明

引脚名	引脚号	功能说明
1	GND	芯片地
2	ROVP	输出开路保护电压调节端，必须接电阻到地，不可以悬空
3	DIM	调光端，不用时悬空。
4	VCC	芯片电源端
5,6	DRAIN	内部功率管漏端
7	CS	电流采样端，接电流检测电阻到地

电路内部结构框图



订购信息

封装形式	芯片表面标识	采购器件名称
7-Pin DIP-7, Pb-free	WS9442PD7P	WS9442PD7P

输出功率范围

型号	封装形式	输入电压	最大输出功率
WS9442PD7P	DIP7	单电压 (175VAC-264VAC)	120V/280mA 160V/220mA
		全电压 (90VAC-264VAC)	80V/300mA

极限参数

符号(symbol)	参数 (parameter)	极限值	单位 (unit)
V_{DS}	内部高压 MOSFET 漏极到源极峰值电压	-0.3~500	V
I_{CC_MAX}	最大电源电流	10	mA
V_{ROVP}	LED 开路保护电压调节端	-0.3~7	V
V_{CS}	CS 电流采样端电压	-0.3~7	V
P_{DMAX}	功耗	0.9	W
T_J	最大工作结温	150	°C
T_{STG}	最小/最大储藏温度	-55~150	°C

注意: 超过上表中规定的极限参数会导致器件永久损坏。不推荐将该器件工作在以上极限条件, 工作在极限条件以上, 可能会影响器件的可靠性。

电气特性参数 条件: $T_A=25^{\circ}\text{C}$, $V_{CC}=15\text{V}$ (除非特别注明)

符号	参数	测试条件	最小值	典型值	最大值	单位
电源供电部分						
VCC_CLAMP	VCC 嵌位电压	10mA	17.8	18.8	19.8	V
UVLO_on	芯片启动电压		14	15	16.2	V
UVLO_off	VDD 欠压保护		9	9.5	10	V
Ist	启动电流	VCC= 13V	150	220	300	uA
Iop	工作电流	Fop=70KHz	100	170	250	uA
电流检测部分						
Vcs_th	电流检测阈值		390	400	410	mV
TLEB	前沿消隐时间			350		ns
TDELAY	芯片关断延迟			200		ns
内部驱动部分						
Toff_max	最大消磁时间			310		us
Toff_min	最小消磁频率	Rovp=70k		4.5		us
Ton_max	最大导通时间			100		us
DIM 调光部分						
VH_DIM	DIM 方波高电平		1	3	5	V
VL_DIM	DIM 方波低电平		-300	0	400	mV
f_DIM	DIM 方波信号频率		0.1	0.5	5	KHZ
功率管						
Rds_on	功率管导通阻抗	Vgs=15V,I _{ds} =0.5A		6.8		Ω
BVdss	功率管的击穿电压	Vgs=0V,I _{ds} =250uA	500			V
I _{dss}	功率管漏电流	Vgs=0V,V _{ds} =500V			10	uA
过温保护						
TREG	过热调节点			150		°C

功能描述

WS9442P 是一款专为 LED 照明设计的恒流驱动芯片，应用于非隔离的降压型 LED 电源系统。它内部集成 500V 功率 MOSFET，并且采用先进的恒流控制方法和栅极驱动技术，只需要很少的外围元件就可以达到优异的恒流特性，系统成本低，效率高。

启动

系统上电后，线电压通过启动电阻对 VCC 电容充电，当 VCC 电压达到芯片开启阈值时，芯片开始工作。WS9442P 将内部将 VCC 电压钳位在 17V。

系统启动电流的典型值为 200uA（最大值为 300uA）。例如当使用在 176VAC—264VAC 时，启动电阻应按如下公式设定为：

$$R_{ST} < \frac{V_{IN_MIN} \times 1.414}{I_{ST_MAX}} \approx \frac{176 \times 1.414}{300} = 820K\Omega$$

启动电阻建议采用两颗 1206 封装贴片电阻串联使用。

VCC 电容的选取

Vcc 电容是用于给芯片供电，从而确保芯片稳定工作。布板的时候，要尽可能贴近芯片放置。

推荐 Vcc 采用 1uF 的电容。如果选用的是叠层瓷片电容（MLCC），推荐用 X7R 的材质，从而保证高低温下，容量的稳定性。另外，由于 MLCC 体积小，材质脆等特点，容易出现由于外应力损坏或者因为 PCB 板上杂质的存在而出现 Vcc 漏电，从而导致芯片启动不了的现象。请务必在布板和生产过程中加以严格的控制。

恒流控制，输出 LED 电流设置

WS9442P采用专利的恒流控制方法，只需要很少的外围元件，即可实现高精度的恒流输出。芯片逐周期检测电感的峰值电流，CS 端连接到内部峰值电流比较器的输入端，与内部 400mV 阈值电压进行比较，当 CS 电压达到内部检测阈值时，功率管关断。CS 比较器的输出还包括一个 350ns 的前沿消隐时间。

电感峰值电流的计算公式：

$$I_{PK} = \frac{400}{R_{CS}} (mA)$$

其中，Rcs为电流检测电阻阻值。为了保证系统的恒流精度，建议采样电阻Rcs选用1%精度的电阻。

LED 输出电流计算公式：

$$I_{LED} = \frac{I_{PK}}{2} (mA)$$

其中，IPK是电感的峰值电流。

续流二极管

MOSFET导通时，二极管将会承受等于输入电压的反向电压。推荐使用耐压600V二极管。并且，由于续流二极管的工作频率在20K~120Khz，所以推荐使用Trr小于50nS的ES，ER等系列的超快恢复二极管。

输入电解电容

输出电解电容耐压必须考虑输入电压，常用的是400V。

通常，输入电解电容的容量设计可以采用如下的经验公式：

90Vac~264Vac: 1W 输出选用1uF输入电解电容

176Vac~264Vac: 1W 输出选用0.5uF输入电解电容

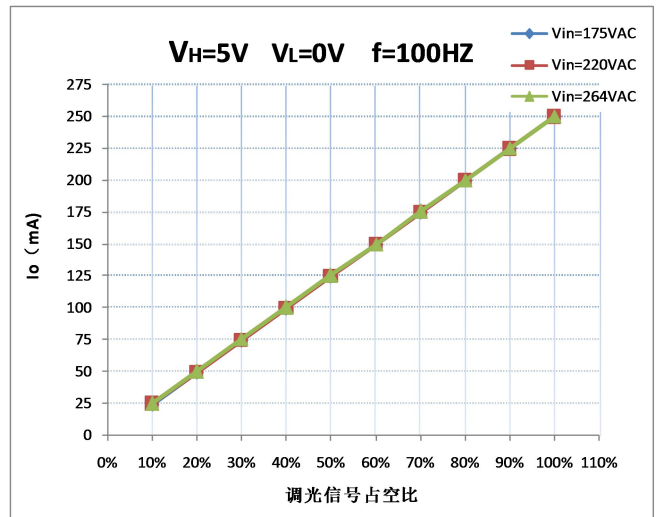
输出电容

推荐使用电解电容，稳定的容量可以提高电源效率，改善 LED纹波电流，提高光效。

输出电解电容耐压必须考虑设置的Vovp电压。

外置 DIM 调光

WS9442P 具有外置调光引脚，此引脚输入 PWM 信号，可以通过改变 PWM 信号占空比来调光。以一款 120V/260mA 单电压 应用测试的调光曲线如下：



储能电感

WS9442P 工作在电感电流临界模式，当芯片输出脉冲时，外部功率 MOSFET 导通，流过储能电感的电流从零开始上升，功率管的导通时间为：

$$t_{on} = \frac{L \times I_{PK}}{V_{IN} - V_{LED}}$$

其中，L 是电感的感量；I_{PK} 是流过电感的电流峰值；V_{IN} 是输入交流经整流后的直流电压；V_{LED} 是输出 LED 上的电压。

当芯片输出脉冲关断时，外部功率 MOSFET 也被关断，流过储能电感的电流从峰值开始往下下降，当电感电流下降到零时，芯片再次输出脉冲。功率管的关断时间为：

$$t_{off} = \frac{L \times I_{PK}}{V_{LED}}$$

储能电感的计算公式为：

$$L = \frac{V_{LED} \times (V_{IN} - V_{LED})}{f \times I_{PK} \times V_{IN}}$$

其中，f 为系统工作频率。WS9442P 的系统工作频率和输入电压成正比关系，设置 WS9442P 系统工作频率时，选择在输入电压最低时设置系统的最低工作频率，而当输入电压最高时，系统的工作频率也最高。

WS9442P 设置了系统的最小退磁时间和最大退磁时间，分别为 4.5us 和 310us。由 T_{OFF} 的计算公式可知，如果电感量很小时，T_{OFF} 很可能会小于芯片的最小退磁时间，这时系统就会进入电感电流断续模式，LED 输出电流会背离设计值；而当电感量很大时，T_{OFF} 又可能会超出芯片的最大退磁时间，这时系统就会进入电感电流连续模式，输出 LED 电流同样也会背离设计值。所以选择合适的电感值很重要。

智能温度控制

WS9442P 具有智能温度控制，在驱动电源过热时逐渐减小输出电流，从而控制输出功率和温升，使芯片温度达到动态平衡，以提高系统的可靠性。芯片内部设定智能温度控制温度为 150℃。

过压保护设置

WS9442P 的开路保护电压可以通过 ROVP 引脚电阻来设置，ROVP 引脚电压为 0.5V。

当 LED 开路时，输出电压逐周期增加，消磁时间变短，

可以根据需要设定开路保护电压，来计算相应的消磁时间：

$$T_{ovp} = \frac{L \times V_{CS}}{R_{CS} \times V_{OVP}}$$

其中，V_{CS} 是 CS 的逐周期关断阈值(0.4V)；V_{ovp} 是所设定的过压保护点；然后根据 T_{ovp} 来计算 ROVP 的电阻阻值，计算公式如下：

$$R_{ovp} = 120 - 7.67 * T_{ovp} * 10^6 \text{ (K}\Omega\text{)}$$

建议开路保护电压设置为最大负载电压的 1.5 倍或者以上。

保护控制

WS9442P 内置多种保护功能，包括输出 LED 开路/短路保护，电流检测电阻短路保护和芯片过温保护。

芯片工作时自动检测负载状态，如果输出 LED 开路/短路、电流检测电阻短路或者电感饱和，芯片立刻进入短路保护状态，功率 MOSFET 被关断。同时，芯片不断检测负载状态，直到故障解除，当外部短路故障解除后，芯片自动恢复到正常工作。

线电压补偿

WS9442P 内置线电压补偿功能，使得 LED 电流在全电压范围内都能保持一致，具有非常小的线性调整率，确保高的恒流精度。

PCB 设计

在设计 WS9442P 时，需要遵循以下指南：

旁路电容： VCC 的旁路电容需要紧靠芯片 VCC 和 GND 引脚。

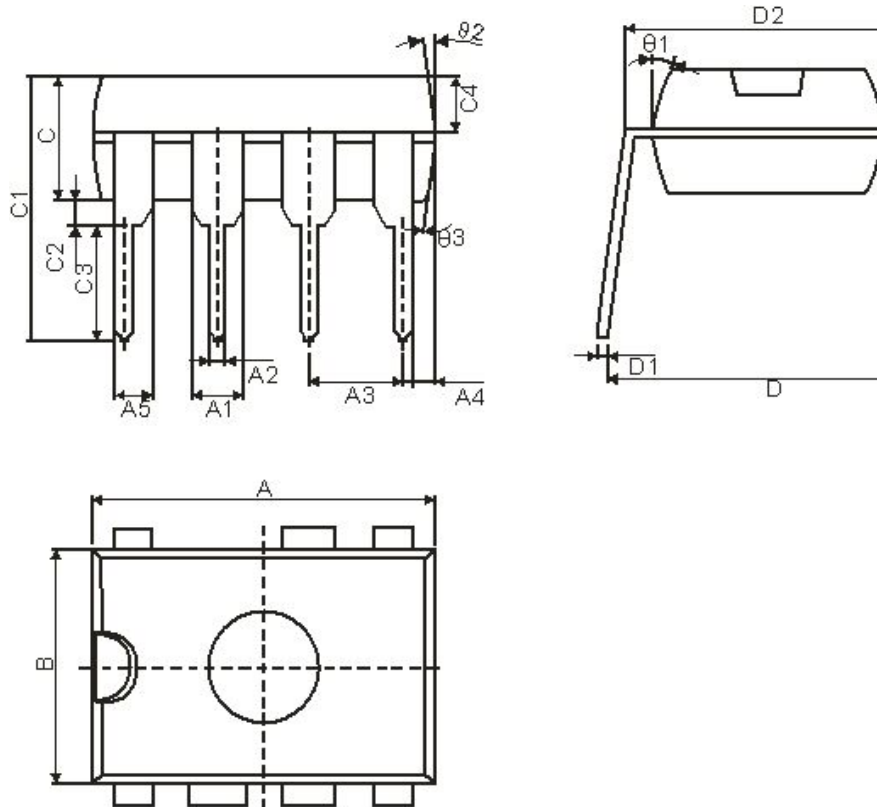
地线： 电流采样电阻的功率地线尽可能短，且要和芯片的地线及其它小信号的地线分头接到 Bulk 电容的地端。

功率环路： 功率环路的面积要尽量小，以减小 EMI 辐射。芯片远离续流二极管等发热元件。

ROVP 电阻： 开路保护电压设置电阻需要尽量靠近芯片 ROVP 引脚。

DRAIN 脚： 增加此引脚的铺铜面积以提高芯片散热。

DIP7 封装外观图



Winsemi				
Symbol	Dimensions in Millimeters		Dimensions in Inches	
	Min	Max	Min	Max
A	9.00	9.50	0.354	0.374
B	6.10	6.60	0.240	0.260
C	3.0	3.4	0.118	0.134
A1	1.474	1.574	0.058	0.062
A2	0.41	0.53	0.016	0.021
A3	2.44	2.64	0.096	0.104
A4	0.51TYP		0.02TYP	
A5	0.99TYP		0.04TYP	
C1	6.6	7.30	0.260	0.287
C2	0.50TYP		0.02TYP	
C3	3.00	3.40	0.118	0.134
C4	1.47	1.65	0.058	0.065
D	7.62	9.3	0.300	0.366
D1	0.24	0.32	0.009	0.013
D2	7.62TYP		0.3TYP	

注意事项

1. 购买时请认清公司商标，如有疑问请与公司本部联系。
2. 在电路设计时请不要超过器件的绝对最大额定值，否则会影响整机的可靠性。
3. 本说明书如有版本变更不另外告知。

联系方式

深圳市稳先微电子有限公司

公司地址：深圳市福田区车公庙天安数码城创新科技广场二期东座1002

邮编： 518040

总机：+86-755-8250 6288

传真：+86-755-8250 6299

网址：www.winsemi.com