

LED 电流纹波消除器

特点

- 为单级LED驱动提供电流滤波
- 无需外置COMP电容
- 内部设置软启动功能
- 推荐最大输出电流300mA
- 无需OCP, OVP保护
- 内置智能温控功能
- -40°C到135°C工作温度范围

应用领域

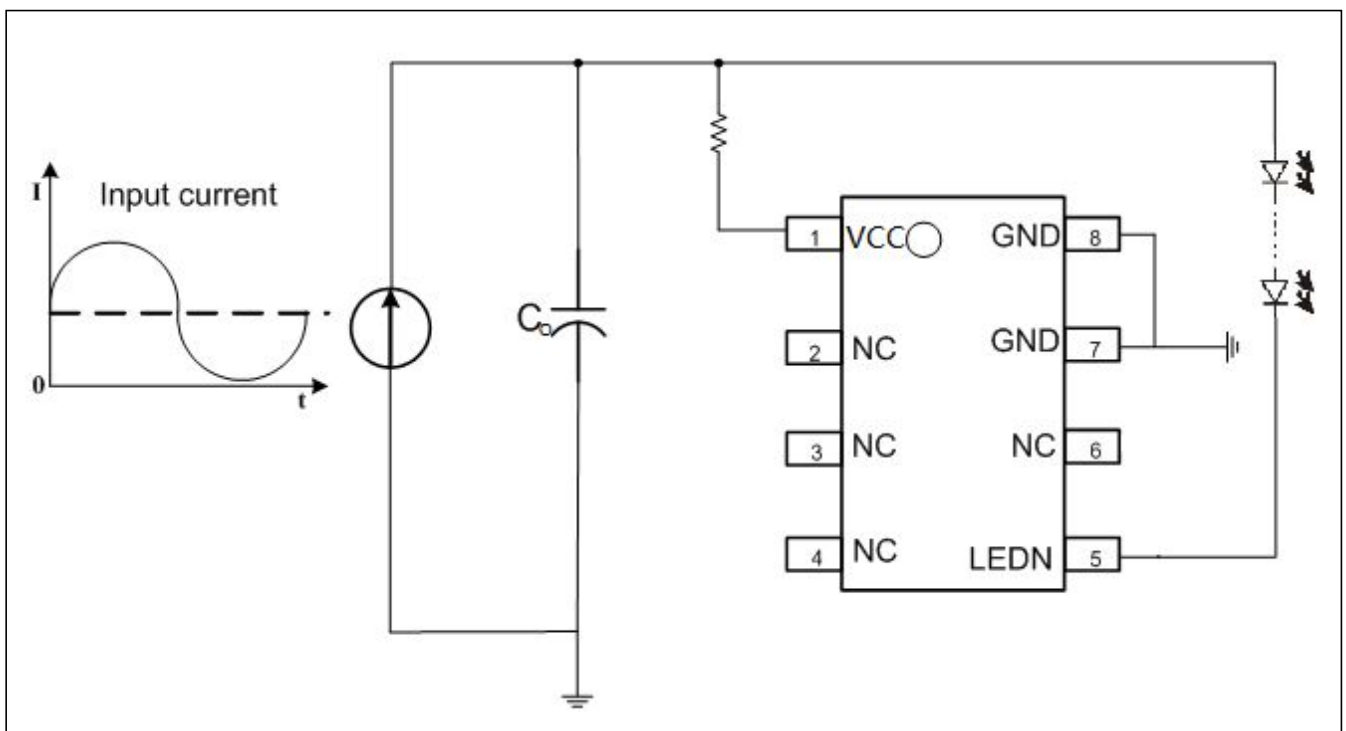
- 日光灯
- 面板灯

概述

WS9931 是一个自适应的线性电流调整器，主要是用来消除LED低频电流纹波。采用了自适应的控制方案，且不需要额外的电路设计。只需要极少的外围元件即可实现LED灯滤波功能，极大地节约了系统的成本和体积。主要应用于面板灯与日光灯场合，与灯珠共板。

WS9931 工作温度范围是-40°C到135°C，提供ESOP8封装形式。

典型应用图



引脚定义与器件标识

WS9931 提供了 8-Pin 的 ESOP8 封装，顶层如下图所示：



WS9931EP: Product Code

A: 产品编码

X: 内部代码

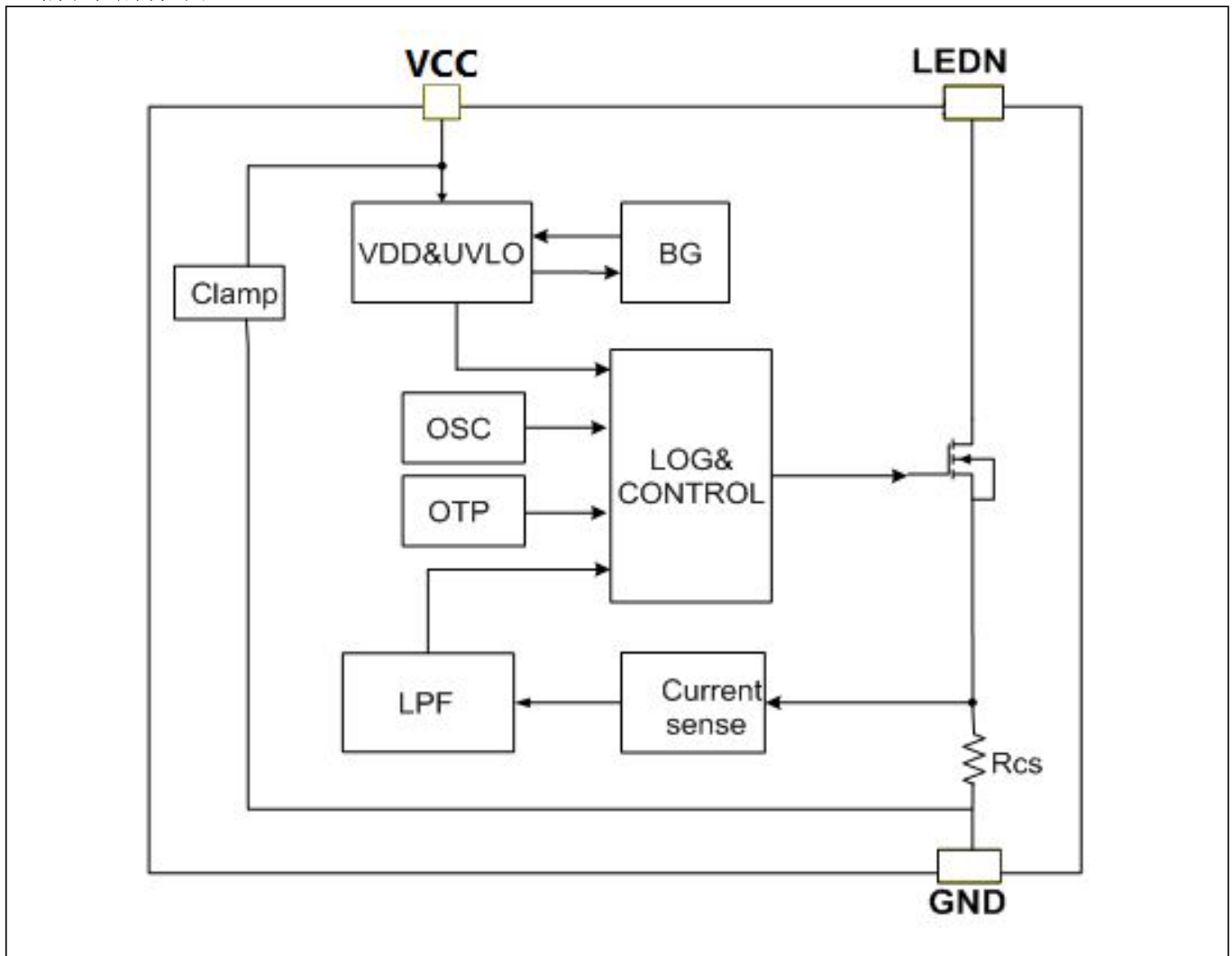
BCY: 内部品质管控代码

YMX: D/C

引脚功能说明 (注：底部散热片与 5 脚相连)

引脚名	引脚号	功能说明
VCC	1	芯片电源
NC	2/3/4/6	NA
LEDN	5	LED 灯串负极接入引脚
GND	7/8	芯片地

电路内部结构框图



订购信息

封装形式	芯片表面标识	采购器件名称
8-Pin ESOP8,Pb-free	WS9931EP	WS9931EP

推荐工作范围

符号(symbol)	参数(parameter)	值(value)	单位(unit)
TA	工作温度	-40~135	℃

极限参数

参数(parameter)	极限值	单位(unit)
V _{IN}	-0.3~6	V
LEDN	-0.3~60	V
结温范围	-40~150	℃
焊锡温度(焊锡, 10 秒)	260	℃
存储温度	-55~150	℃

注意: 超过上表中规定的极限参数会导致器件永久损坏。不推荐将该器件工作在以上极限条件, 工作在极限条件以上, 可能会影响器件的可靠性。

电气特性参数 条件: V_{IN}=5V, T=25℃ (除非特别注明)

symbol	parameter	Test condition	Min	Typ	Max	Unit
电源部分						
V _{IN}	V _{IN} 钳位电压		4.8	5	5.2	V
I _{OP}	V _{IN} 工作电流		400	500	600	uA
V _{OVP} -V _{O_MIN}	最大 OVP 电压与最小负载电压之间的压差			50	60	V
I _o	自适应的输出电流		100	240	300	mA
温度部分						
T _{TC}	温度补偿			120		℃
T _{SD}	过温保护			135		℃
T _{HYS}	过温迟滞			18		℃

功能描述

WS9931 是一款用于LED照明的纹波消除芯片，采用可靠有效的架构和控制方法，内部集成了功率MOS和采样电阻，几乎不需要任何外围组件就可以达到消除纹波的功能。

WS9931可适应的最大输出电流建议300mA，前级电源须有OVP控制，且OVP电压与正常工作LED电压差须小于60V。

电流纹波恒流原理

通过采样当前流过负载的输出电流信号，获取采样电压信号；对采样电压信号进行低通滤波，得到滤波电压信号；对采样电压信号与滤波电压信号进行误差放大，输出误差补偿信号，以供补偿调节输出电流信号。WS9931 输出该信号去驱动外置功率管，将电流纹波转化为功率管漏端的电压纹波，从而确保LED两端的电压和电流不变，消除纹波。

启动电阻的设计

WS9931 系统内置软启动功能，通过前级输出电压给系统供电，当 VIN 电压达到 5V 时，芯片开始工作；系统内部设定了约 350ms 的延迟，用于建立稳态工作电压，不具有消纹波功能；当系统内部 350ms 计数延迟结束后，输出电流纹波开始逐渐减小，实现消纹波功能。

WS9931 系统需提供的工作电流典型值约 500uA，芯片的启动电阻按下式来设定：

$$R_{ST} < \frac{V_O - V_{IN_MAX}}{I_{VIN_TYP}} \approx \frac{V_O - 5.2V}{500\mu A}$$

其中，Vo 为实际应用中负载电压；VIN_MAX 为 VCC 的最大钳位电压，约 5.2V；I_{VIN_TYP} 为芯片的工作电流，约 500uA。

过温保护与智能温控

WS9931 芯片结温达到120度时，系统开启温度补偿，增大LED电流纹波，减小LEDN端的最大电压值，以牺牲纹波抑制性能来减小芯片功耗。当温度进一步升高到达135℃时，过温保护开启，功率管处于完全导通状态，无纹波抑制功能。

PCB设计

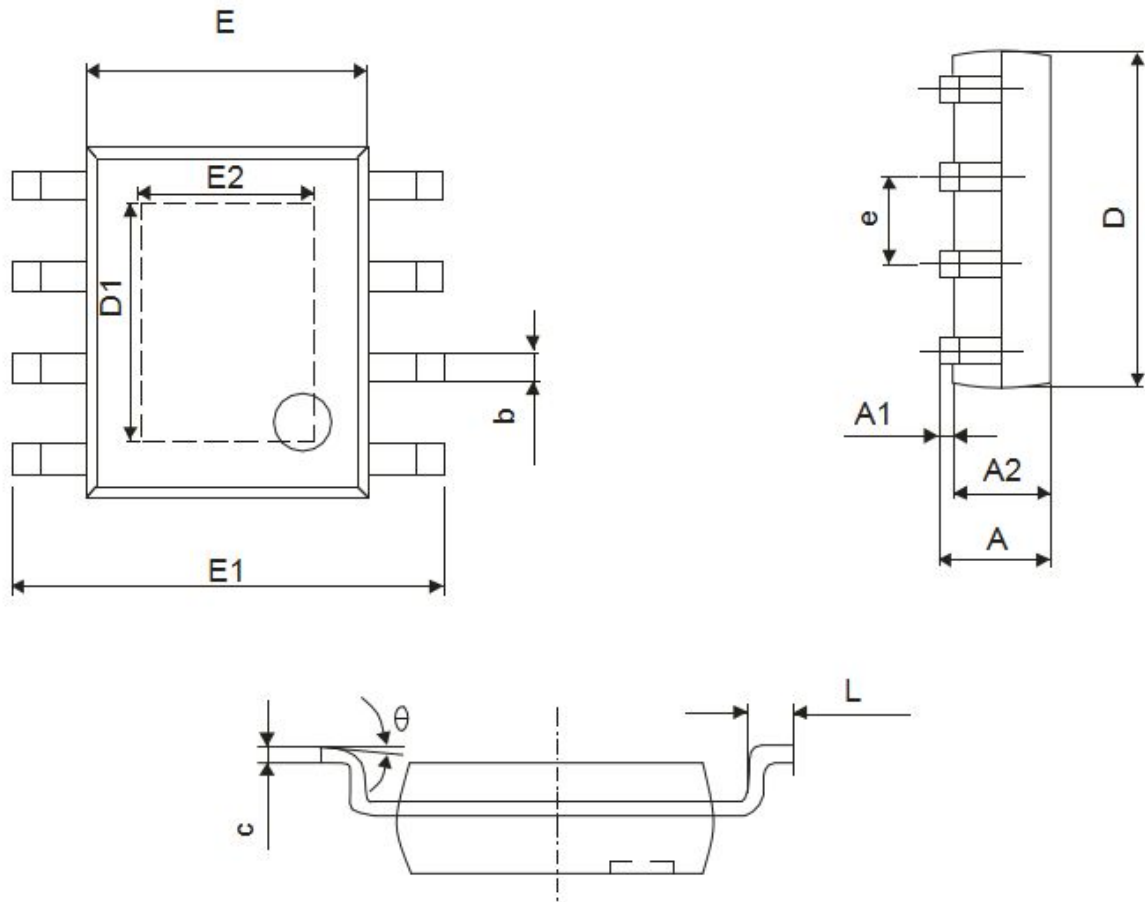
在设计 WS9931 时，需要遵循以下指南：

IC布局：芯片应远离发热器件，如MOSFET、续流二极管、电感等。

LEDN脚：建议所有NC脚与ES8P底部PAD与LEDN 5脚相连接，并尽可能大面积铺铜，以便降低IC发热，提高无频闪吸收效果。

封装信息

ESOP8封装外观图



Symbol	Winsemi			
	Dimensions in Millimeters		Dimensions in Inches	
	Min	Max	Min	Max
A	1.350	1.750	0.053	0.069
A1	0.050	0.150	0.004	0.010
A2	1.350	1.550	0.053	0.061
b	0.330	0.510	0.013	0.020
c	0.170	0.250	0.006	0.010
D	4.700	5.100	0.185	0.200
D1	3.202	3.402	0.126	0.134
E	3.800	4.000	0.150	0.157
E1	5.800	6.200	0.228	0.244
E2	2.313	2.513	0.091	0.099
e	1.270(BSC)		0.050(BSC)	
L	0.400	1.270	0.016	0.050
theta	0°	8°	0°	8°

注意事项

1. 购买时请认清公司商标，如有疑问请与公司本部联系。
2. 在电路设计时请不要超过器件的绝对最大额定值，否则会影响整机的可靠性。
3. 本说明书如有版本变更不另外告知。

联系方式

深圳市稳先微电子有限公司

公司地址：深圳市福田区车公庙天安数码城创新科技广场二期东座1002

邮编： 518040

总机：+86-755-8250 6288

传真：+86-755-8250 6299

网址：www.winsemi.com